

Ambrogio Robot L75

MD-CO-RO-22 - Rev. 1.1 - 04/06/2012 - Ambrogio Robot L75

Previous Revision

1.0

Spare Parts Catalogue

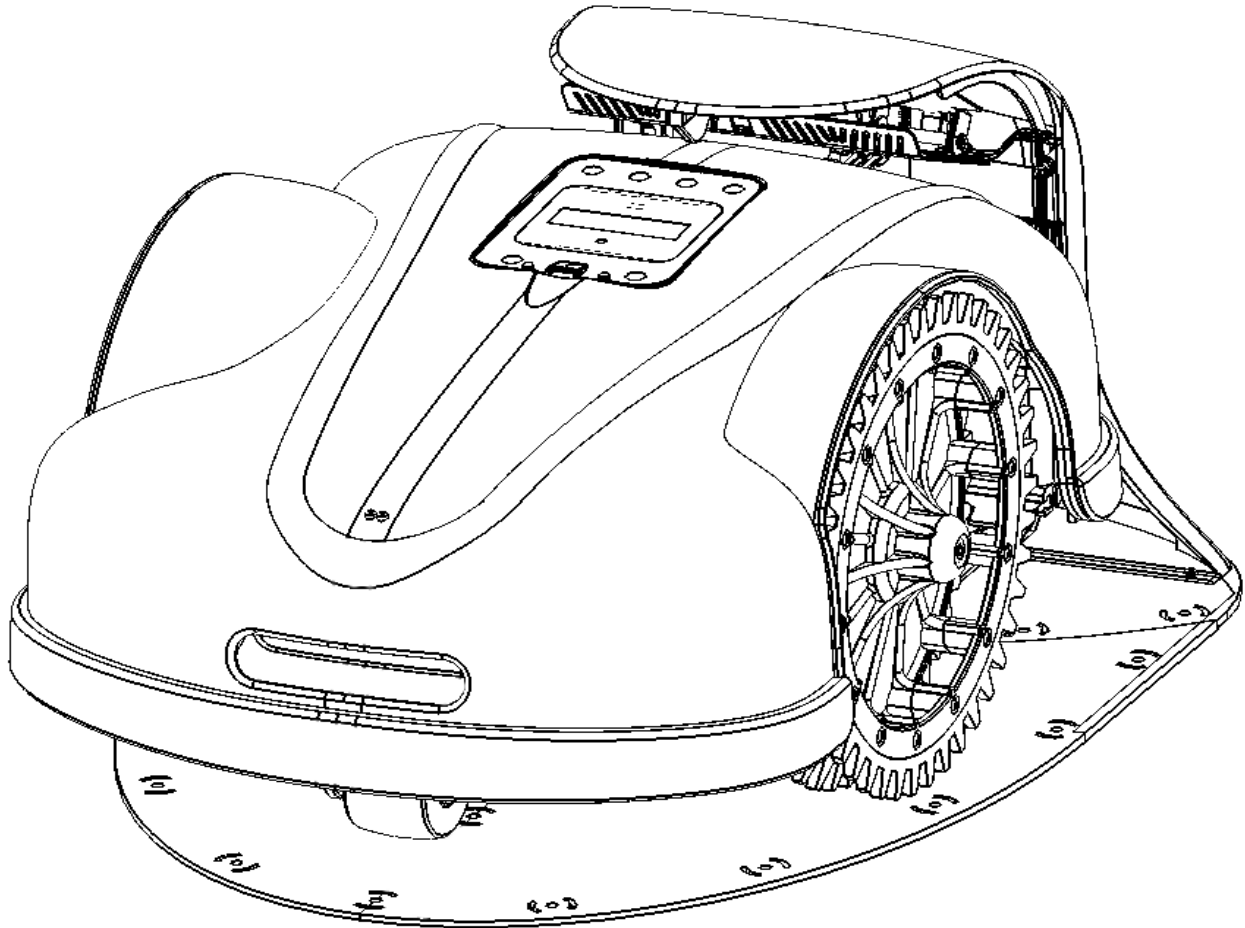
Current Revision

1.1

From

2012-06

Rif. Verde significa compatibile con il codice precedente
Rif. Green means compatible with the previous code

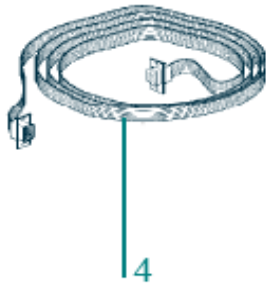
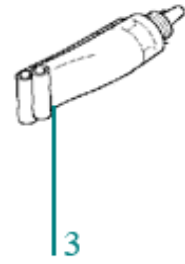
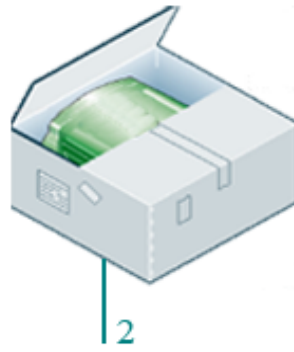
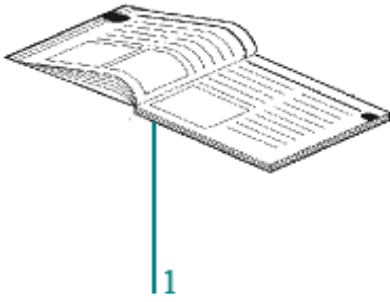


Tav.
Tab.
Taf.

01

0

Accessori - Accessory

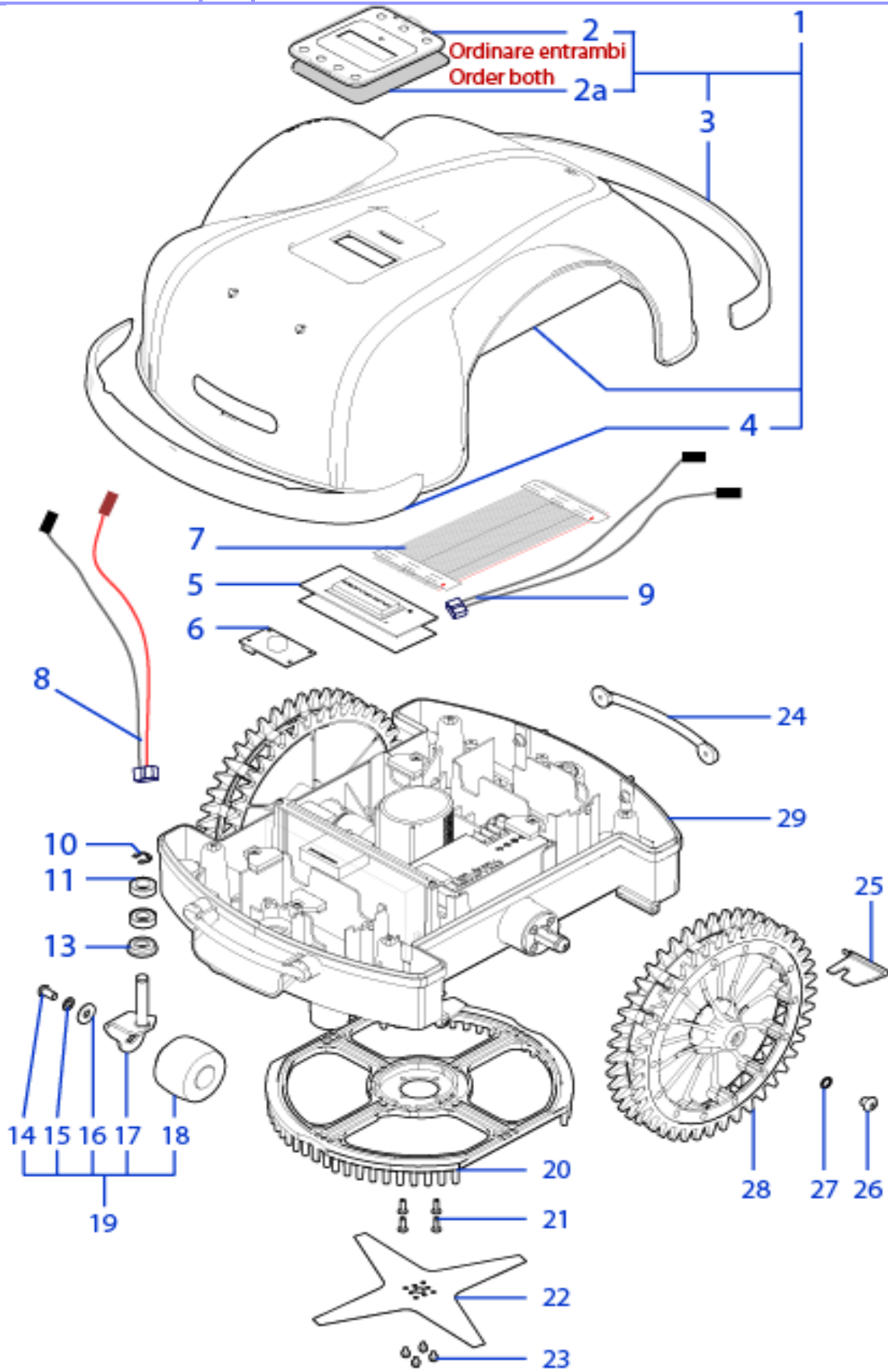


Tav.
Tab.
Taf.

01

0

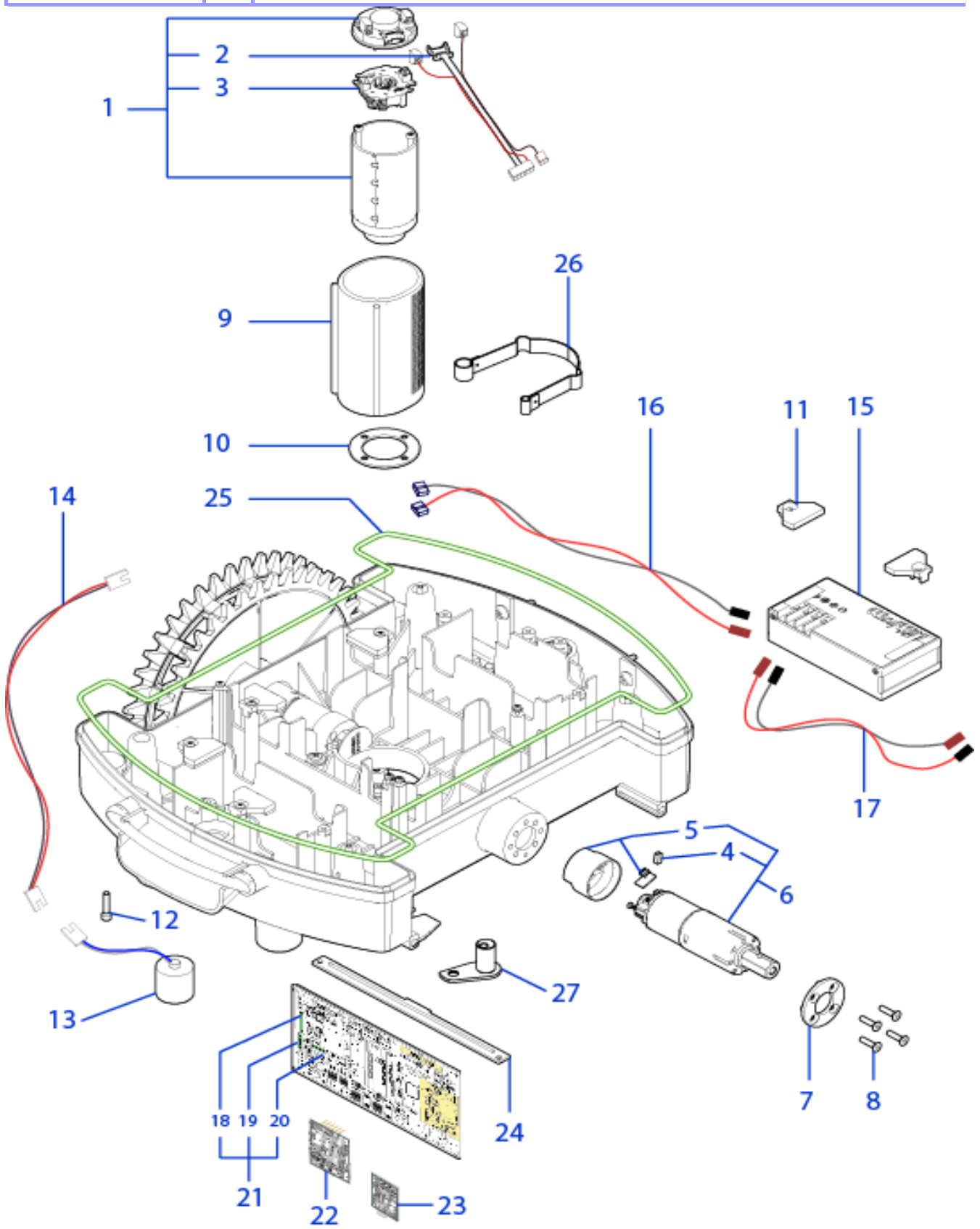
Rif.	Code	Qty. Part.	Sigla	(IT) Descrizione * (GB) Description	Qty. Price	L T A
1	CS_M_75-V12	1	IT,EN,FR,DE,NL,PL,NO,SV	Manuale d'uso - User's Manual	1	0
2	101075	1		Imballo Esterno - External Packaging	1	0
2	075Z09700A	1		Imballo Polistirolo - Packaging Polystyrene	1	0
3	CS_C0109	1	200 Gr	Grasso - Grease	1	0
4	AMBCAPROG	1		Programming Cable - Cavo Programmazione	1	0
5	CS_E0002OS	1	MT 100	Cavo - Cable	1	0
5	CS_E0002	1	MT 150	Cavo - Cable	1	0
5	CS_E0002_2	1	MT 200	Cavo - Cable	1	0
6	AMBCHFEFI	1	(200 Pz)	Chiodi - Nails	1	0



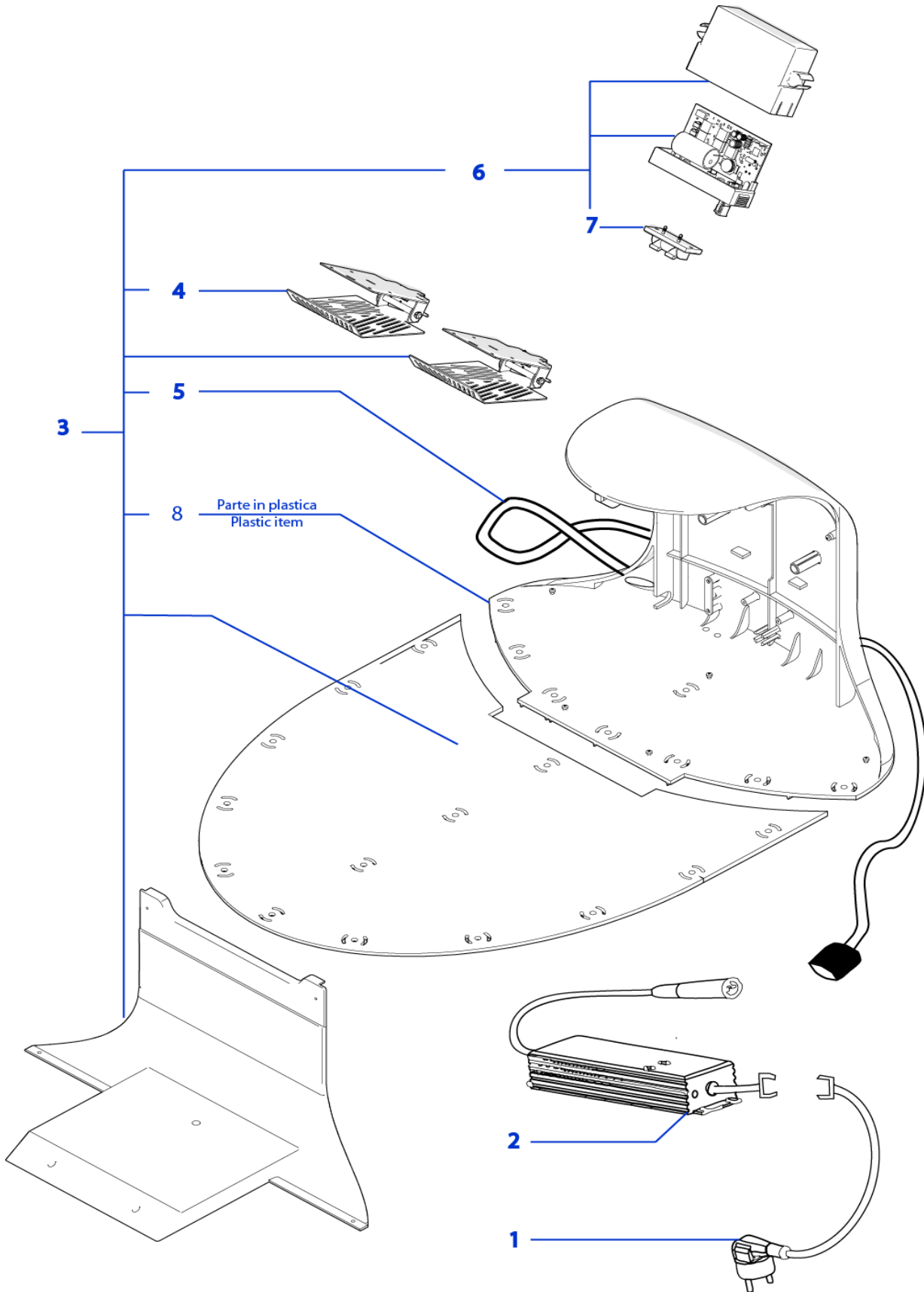
Rif.	Code	Qnt. Part.	Sigla	(IT) Descrizione * (GB) Description	Qnt. Price	L T A
1	075Z08900A	1	L75 Deluxe	Gruppo Calotta - Cap Set	1	6
2	075Z02300A	1		Tastiera - Keyboard	1	6
2a	075Z02300A_D	1		Adesivo Tastiera - Keyboard Adhesive	1	0
3	075Z05000A	1		Paraurti - Bumper	1	0
4	075Z04900A	1		Paraurti - Bumper	1	0
5	200Z08700A	1		Display - Display	1	9
6	CS_E0028_2	1		Sistema di Allarme - Alarm Device	1	3
7	CB01_DI6.0	1		CPU-Display - Cabling CPU-Display	1	0
8	CB01_L75.0	1		Cavo Ricarica - Recharge Cabling	1	0
9	CB02_L75.0	1		Cavo Sensore Pioggia - Rain sensor Cabling	1	0
10	CS_C0030	2		Sege - Sege	100	0
11	CS_C0016	4		Cuscinetto - Bearing	1	0
13	CS_A0005_D	2		Copertura - Cover	1	0
14	C00678	2		Vite - Screw	8	0
15	C00360	2		Rondella Dentata - Toothed Washer	8	0
16	C00361	2		Rondella - Washer	8	0
17	075Z03600A	2		Albero Ruota - Wheel Shaft	1	0
18	075Z03700A	2		Ruota Anteriore - Front Wheel	1	2
19	075Z03200A	2		Gruppo Ruota - Wheel Group	1	5
20	075Z07600A	1		Campana - Bell	1	0
21	C00252	4	M5x20	Vite - Screw	10	0
22	50_D0018_02	1	4KB Ø24 Cm	Lama piegata a 4 Punte - 4 knives bent blade	1	0
23	C00212	1	M4x8	Vite - Screw	100	0
24	50_D0045_00	2		Maniglia - Lifting handle	1	0
25	075Z05500A	4		Gomma - Rubber	8	0
26	C00963	2	M8x20	Vite - Screw	10	0
27	C00217	2		Rondella - Washer	10	0
28	075Z02000A	2		Ruota Dentata - Toothed Wheel	1	3
29	075Z06800A	1		Scocca (Solo Plastica) - Body (Only Plastic)	1	0

Paraurti - Bumper
Pulire la superficie ed incollare con Loctite 406

Clean the surface and glue with Loctite 406



Rif.	Code	Qty. Part.	Sigla	(IT) Descrizione * (GB) Description	Qty. Price	L T A
1	CS_C0009/F_2	1	24V-25-4000	(FS) - Motore di Taglio - Group Cutting Motor	1	9
2	CS_D0122_01	1		(FS) - Encoder Lama - Blade encoder	1	6
3	CS_C0121_01	1		(FS) - Kit Spazzole e Portaspazzole - Brush & Brush housing	1	18
4	075_D0014	4		(FS) - Spazzola - Brush	1	12
5	075_D0232	2		Kit Encoder - Kit Encoder	1	12
6	075Z08500A	2		(FS) - Motoriduttore - Motor Reducer	1	12
7	075Z06900A	2		Supporto Ruota - Wheel support	1	0
8	C00252	8		Vite - Screw	10	0
9	075Z04500A	1		Supporto Motore - Motor support	1	0
10	400Z07500A	1		Supporto - Support	1	0
11	110Z12900A	2		Fissaggio Batteria - Battery Clamp	1	0
12	C00067	4	M5X25	Vite - Screw	10	0
13	CS_C0004_L	2		Bobina - Coil	1	3
14	CB06_L75.0	1		Prolunga Bobina - Cabling Coil-Receiver	1	0
15	075Z01300A	1	Lithium (25.2V 2.3A)	(Type B) - Batteria - Battery	1	0
16	CB03_L75.0	1		CPU-batteria - Cabling CPU-Battery	1	0
17	CB04_L75.0	0-2		batteria-batteria - Cabling Battery-Battery	1	0
18	A210517	1	F4 - 250V 500mAD	Kit Fusibili - Fuse Kit	10	0
19	A210543	1	F3 - 32V 30A	Kit Fusibili - Fuse Kit	10	0
20	A210540	1	F1 - 32V 1A	Kit Fusibili - Fuse Kit	10	0
21	AM2000-75D	1	Deluxe	Scheda Madre - Mother Board	1	6
22	50_E0055_00	1		(RX-S1) Ricevitore - Receiver	1	3
23	Not available	1		Ricevitore Bluetooth - Bluetooth Receiver		
24	200Z03000A	1		Bloccascheda - Board block	1	0
25	075Z09400A	1		Guarnizione - Gasket	1	0
26	075Z08700A	1		Piastra Elastica - Elastic plate	1	6
27	075Z07200A	1		Piastra fissaggio - Fixing plate	1	0



Rif.	Code	Qty. Part.	Sigla	(IT) Descrizione * (GB) Description	Qty. Price	L T A
1	50_C0008_00	1	Schuko	Cavo Alimentazione - Supply Cable	1	0
1	50_C0004_00	1	USA	Cavo Alimentazione - Supply Cable	1	0
1	50_C0011_00	1	GB	Cavo Alimentazione - Supply Cable	1	0
1	50_C0012_00	1	CH	Cavo Alimentazione - Supply Cable	1	0
2	50_E0009_00	1		Caricabatteria - Battery Charger	1	3
3	075Z06200A	1		Base Completa - Complete Base	1	0
4	300Z11400A	2		Piastra di Ricarica - Recharging Plate	1	3
5	CB01_5075RIC_VO	1		Cavo alimentazione ricarica - Recharging supply cable	1	0
6	050Z22700A	1		(TX-S1) Trasmettitore - Transmitter	1	3
7	A222522	1		Connettore - Connector	1	0
8	075Z06300A	1		Supporto Piastre - Plate support	1	0