

# Ambrogio Robot L50EU

Rev. "A"

Rev. "A" - Gennaio 2009  
Rev. "A" - January 2009

Catalogo Parti di Ricambio  
Spare Parts Catalogue



**ZUCCHETTI**  
**CENTRO SISTEMI**  
LE SOLUZIONI CHE CREANO SUCCESSO

Tav.  
Tab.  
Taf.

01

0

# Accessori - Accessory



1



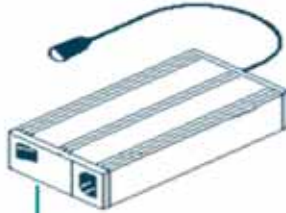
2



3



4



5



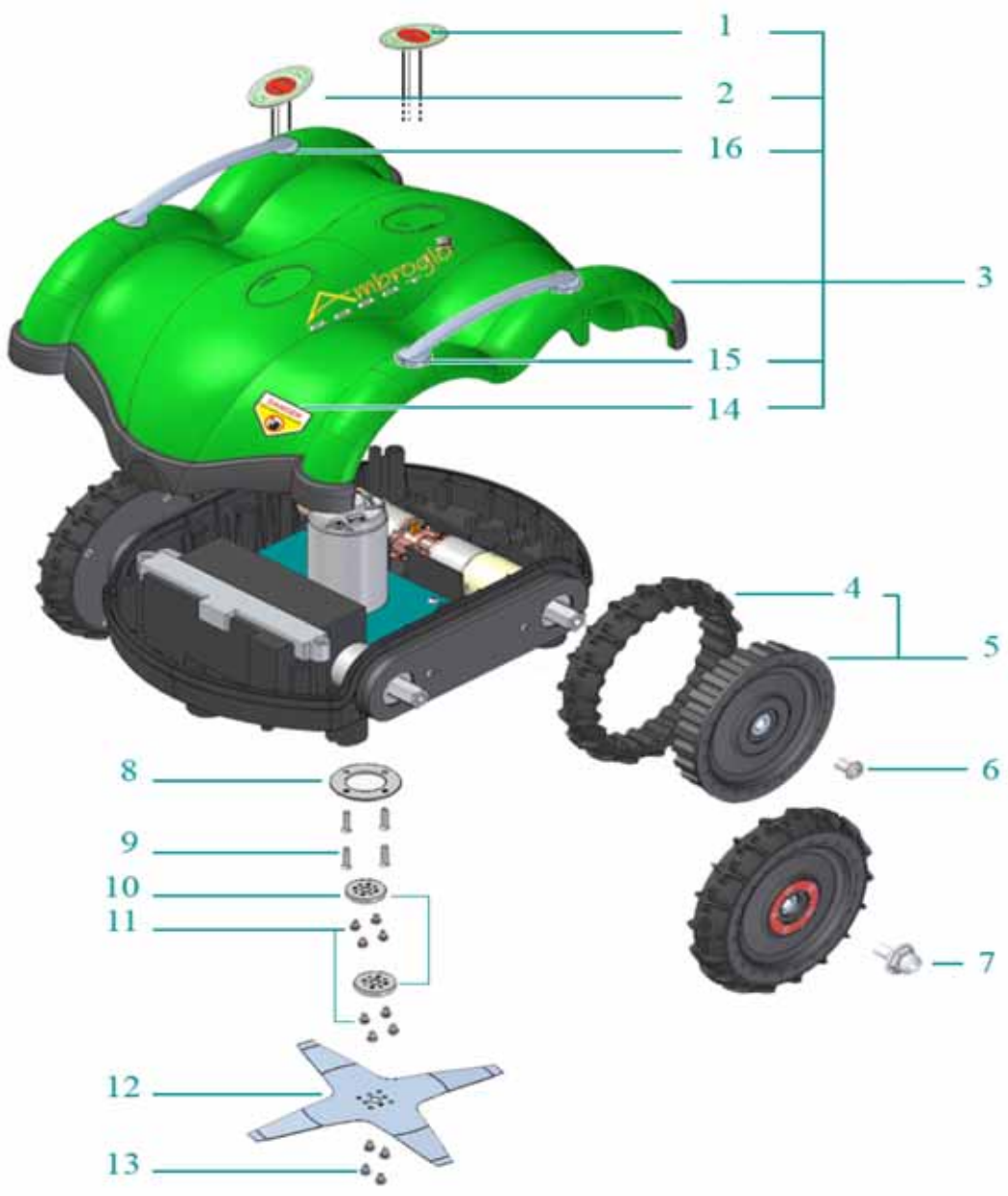
6



7

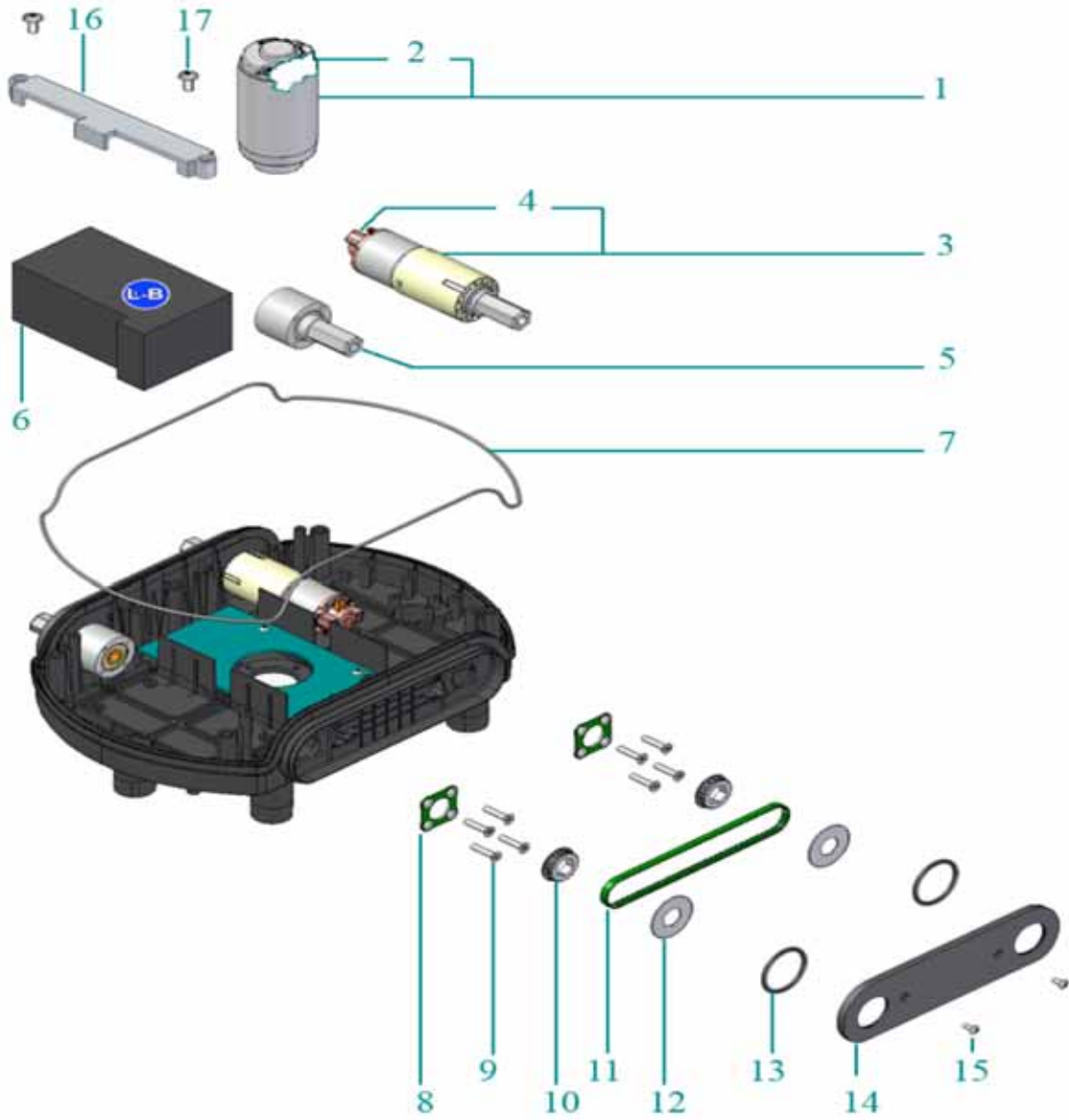
Tav.	01	0	Prezzo 20% IVA Inclusa. Price with 20% VAT Included.
Tab.			Prezzo senza IVA. Price without VAT
Taf.			

Rif.	Code	Qty. Part.	Sigla	(IT) Descrizione * (GB) Description	Qty. Price	Net Price	Public Price
1	50_MM_L50EU	1		(EU) - Manuale d'uso - User's Manual	1		
2	50_IMBALLO_MEU	1		(EU) - Imballo Robot - Robot Packaging	1		
3	CS_C0109	1	200 Gr	Grasso - Grease	1		
4	AMBR3000RN	1		Kit Ricarica - Kit for Charging	1		
5	AMBEL003MWL	1	29.3V Lithium	Caricabatteria - Battery Charger	1		
6	AMBCAALRE	1		Cavo Alimentazione - Supply Cable	1		
7	50_D0018_00	1	25Cm - Star	Lama Piegata - Bent Blade	1		



Tav.	02	0	Prezzo 20% IVA Inclusa. Price with 20% VAT Included.	
Tab.			Prezzo senza IVA. Price without VAT	
Taf.				

Rif.	Code	Qty. Part.	Sigla	(IT) Descrizione * (GB) Description	Qty. Price	Net Price	Public Price
1	50_D0002_00	1		Tasto Start/Pause - Start/Pause Key	1		
2	50_D0001_00	1		Tasto On/Off - On/Off Key	1		
3	50_A0014_00	1		Gruppo Calotta - Cap Set	1		
4	50_D0037	4		Copertone - Tire	1		
5	50_A0009_00	4		Ruota - Rear	1		
6	VTB1016X	2		Vite - Screw	10		
7	50_D0017_00	2		Pomelli Ricarica - Charging Bolt	1		
8	50_D0016_00	1		Supporto Motore - Motor Support	1		
9	VMSPX5012	4	ISO 7046 M5X12	Vite - Screw	100		
10	50_D0019_00	1		Distanziale - Spacer	1		
11	BMET408RR	4		Vite - Screw	100		
12	50_D0018_00	1	25Cm - Star	Lama Piegata - Bent Blade	1		
13	BMET408RR	4		Vite - Screw	100		
14	50_A0013_00	4		- Adhesive	1		
15	50_D0045_00	1		Maniglia - Lifting handle	1		
16	50_D0045_00	1		Maniglia - Lifting handle	1		



Tav.  
Tab.  
Taf.

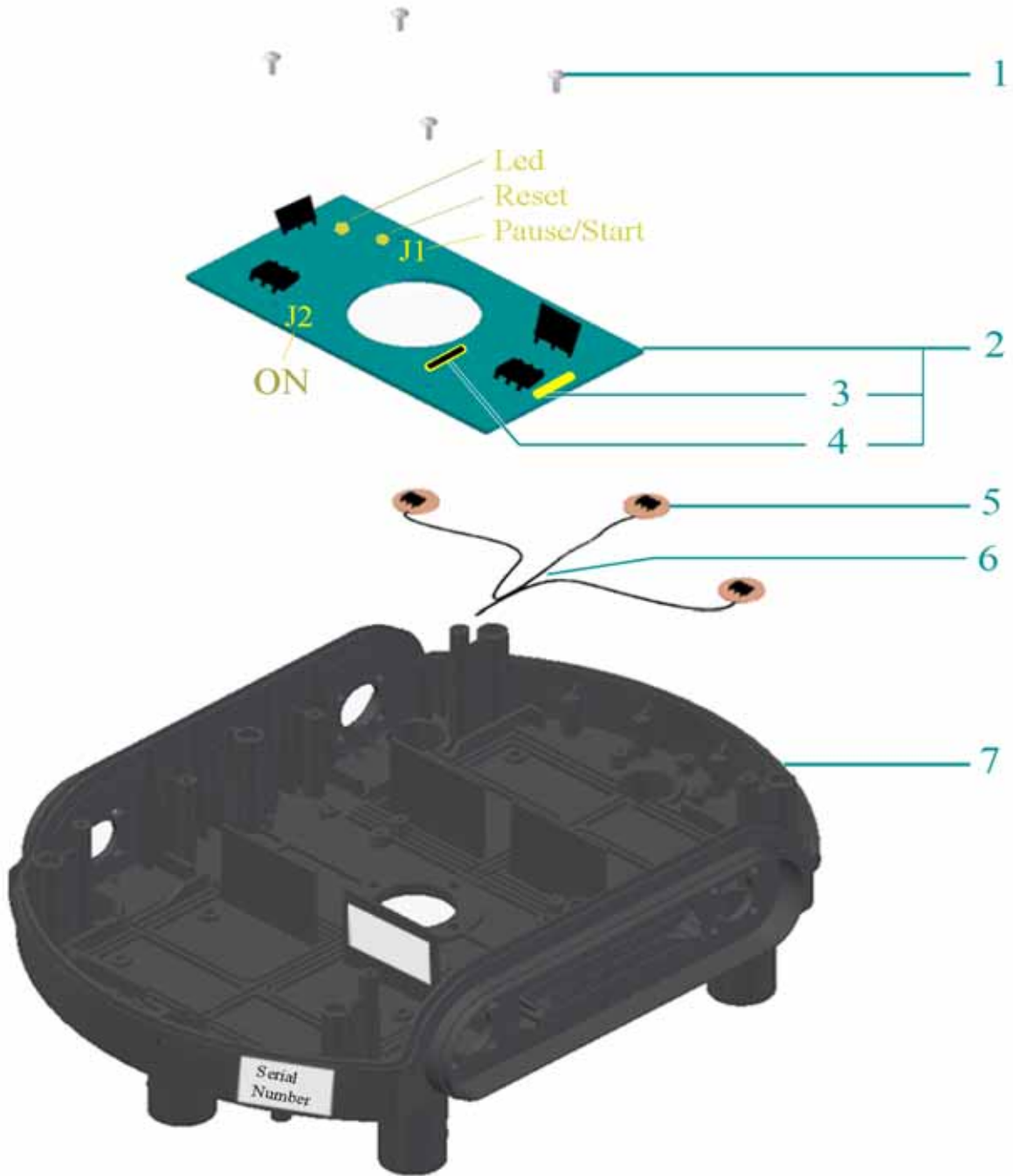
03

0

Prezzo 20% IVA Inclusa. Price with 20% VAT Included.

Prezzo senza IVA. Price without VAT

Rif.	Code	Qty. Part.	Sigla	(IT) Descrizione * (GB) Description	Qty. Price	Net Price	Public Price
1	CS_C0009/F	1	24V-25-3000	Motore di Taglio - Cutting Motor	1		
2	CS_C0121_01	1		(FS) - Spazzole - Brush	1		
3	50_A0005_00	2		Motoriduttore - Motor Reducer	1		
4	300_C0300	4	10x5x5	Spazzola - Brush	1		
5	50_A0002_00	2		(EU) - Perno Ruota Libero - Free wheel pin	1		
6	CS_C0106/2	1	Lithium (25.2V 6.9A)	(Type A) - Batteria - Battery	1		
7	50_C0009_00	1		Guarnizione - Gasket	1		
8	50_D0003_00	4		Piastra - Plate	1		
9	VM50SPX5022	16	M5Ts	Vite - Screw	100		
10	50_D0004_00	4		Puleggia - Pulley	1		
11	50_C0001_00	2		Cinghia - Belt	1		
12	50_D0005_00	4		Rondella - Washer	10		
13	50_C0002_00	4		Oring - Oring	10		
14	50_D0027_00	2		Carter - Carter	1		
15	PLC4010TX	4	10.9 M4x10	Vite - Screw	100		
16	50_D0041_00	1		Fissaggio Batteria - Battery Clamp	1		
17	PLC4010TX	2		Vite - Screw	100		





Tav.  
Tab.  
Taf.

04

0

Prezzo 20% IVA Inclusa. Price with 20% VAT Included.

Prezzo senza IVA. Price without VAT

Rif.	Code	Qty. Part.	Sigla	(IT) Descrizione * (GB) Description	Qty. Price	Net Price	Public Price
1	PLC3010	4	10.9 M3x10	Vite - Screw	100		
2	50_SMEU_01	1		Scheda Madre - Mother Board	1		
3	A210541	1	32V 20A	Kit Fusibili - Fuse Kit	10		
4	A210540	1	32V 1A	Kit Fusibili - Fuse Kit	10		
5	50_E0007_00	6		Sensore Erba - Grass Sensor	1		
6	50_E0006_00	2		Cavo - Wire	1		
7	50_D0021_00	1		Scocca - Body	1		