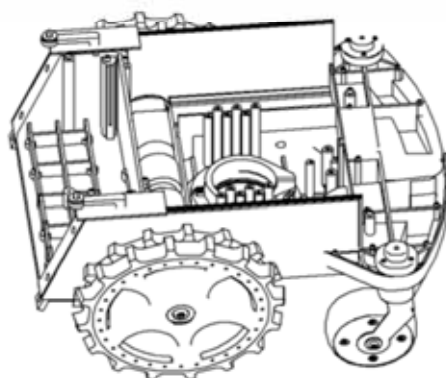


Ambrogio Robot L200 V'09

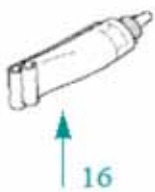
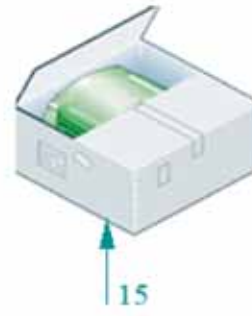
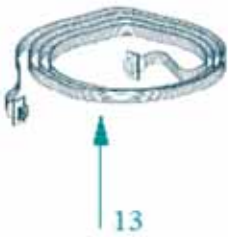
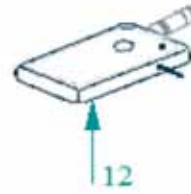
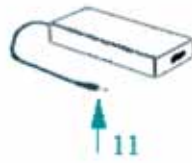
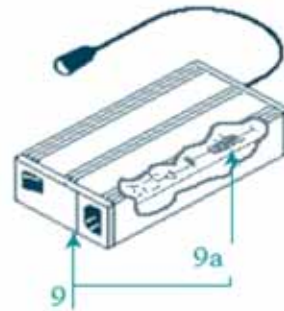
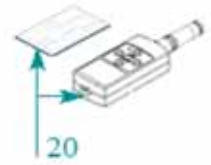
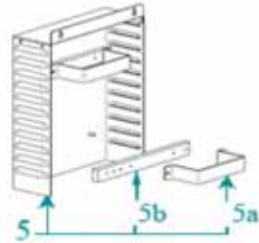
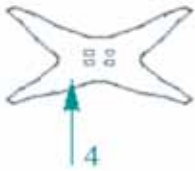
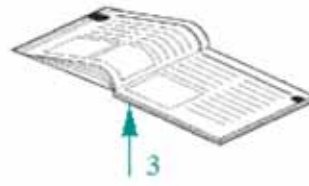
Rev. "A"
Rev. "B"

Rev. "B" - Gennaio 2009
Rev. "B" - January 2009

Catalogo Parti di Ricambio
Spare Parts Catalogue



ZUCCHETTI
CENTRO SISTEMI
LE SOLUZIONI CHE CREANO SUCCESSO



Tav. **01**
 Tab. **0**
 Taf.

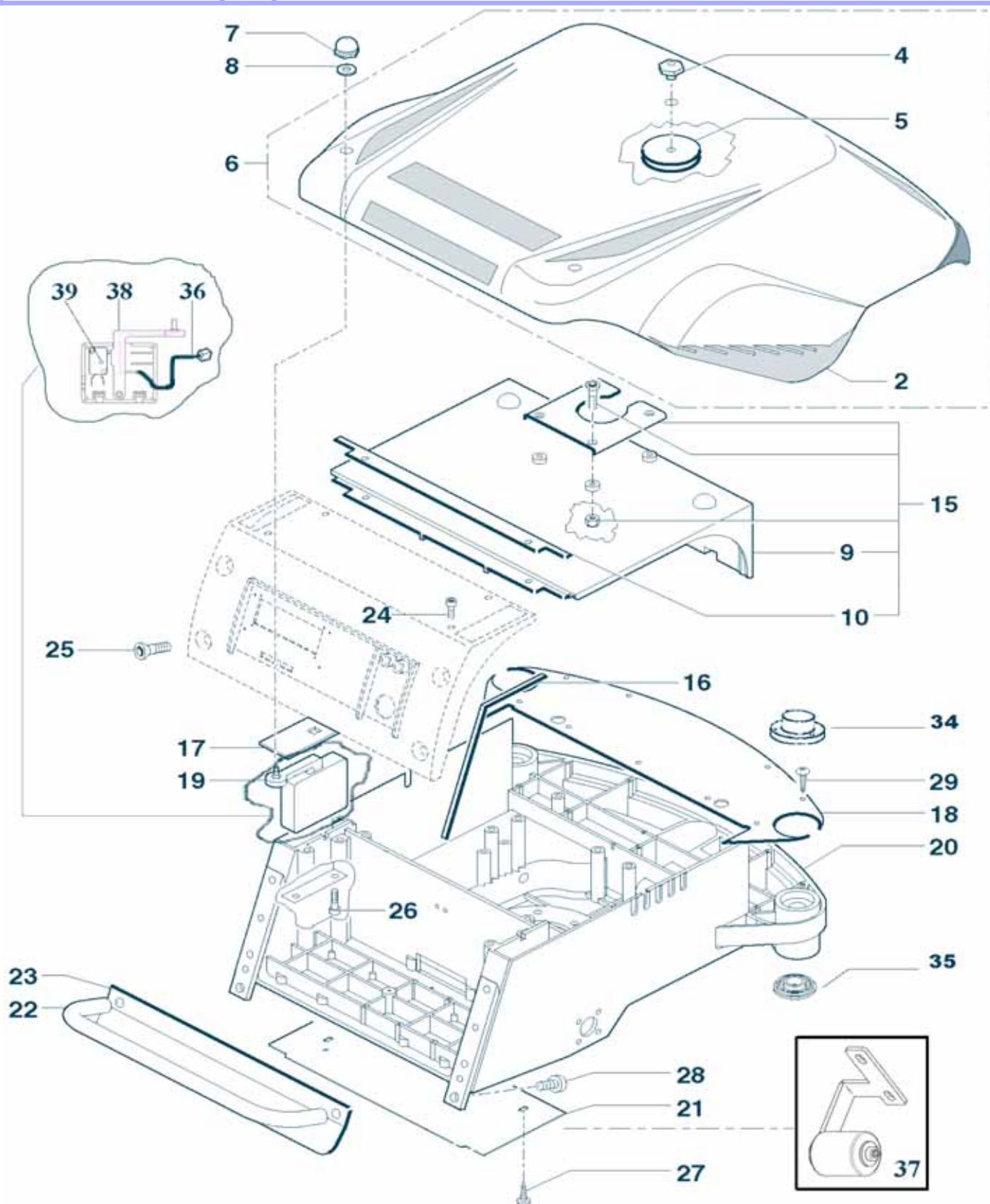
Prezzo 20% IVA Inclusa. Price with 20% VAT Included.

Prezzo senza IVA. Price without VAT

Rif.	Code	Qnt. Part.	Sigla	(IT) Descrizione * (GB) Description	Qnt. Price	Net Price	Public Price
1	AMBCHFEFI_1	100	(100 Pz)	Chiodo - Nail	100		
1	AMBCHFEFI	200	(200 Pz)	Chiodo - Nail	200		
2	CS_E0002_1	1	MT 100 - 1x1.5 - Ø 3.4	Cavo - Cable	1		
2	CS_E0002	1	MT 150 - 1x1.5 - Ø 3.4	Cavo - Cable	1		
2	CS_E0002_2	1	MT 200 - 1x1.5 - Ø 3.4	Cavo - Cable	1		
2	CS_E0002_3	1	MT 300 - 1x1.5 - Ø 3.4	Cavo - Cable	1		
2	CS_E0002_10	1	MT 1000 - 1x1.5 - Ø 3.4	Cavo - Cable	1		
3	CS_MAN_L20	1	Ambrogio	Manuale d'uso - User's Manual	1		
4	CS_D0112_01	1	29Cm - Star	Lama - Blade	1		
4	CS_D0155	1	22Cm - Star	Lama - Blade	1		
5a	050_D0007	2		NON DISPONIBILE - NOT AVAILABLE	1		
5b	050_D0009	2		NON DISPONIBILE - NOT AVAILABLE	1		
5	CS_A0109	1		NON DISPONIBILE - NOT AVAILABLE			
6	AMBCAALRE	1		Cavo Alimentazione - Supply Cable	1		
7	AMBR3000RN	1		Kit Ricarica Invernale - Kit for Winter Garaging	1		
8	CS_C0113_SA	1	"A" Channel	Trasmettitore Sinusoidale - Sinusoidal Transmitter	1		
8	CS_C0113_SB	1	"B" Channel	Trasmettitore Sinusoidale - Sinusoidal Transmitter	1		
9	AMBEL003MWL	1	29.3V Lithium	Caricabatteria - Battery Charger	1		
9a	AMBEL003SC	1	29.3V Lithium	Scheda Interna - Internal Board	1		
9	AMBEL003MW	1	27.6V Lead	Caricabatteria - Battery Charger	1		
10	CS_C0113_F09	1		Filtro Disturbi - Disturb Filter	1		
11	AMBEL00348MW	1		Potenziamento Perimetro - Border Powered	1		
12	CS_C0102_R	1		Cerca Interruzioni - Interruption detector	1		
13	AMBCAPROG	1		Cavo Programmazione - Programming Cable	1		
14	AMBCAAREP	1		Cavo Areport - Areport Cable	1		
15	CS_D0108	1		Imballo - Packaging	1		
16	CS_C0109	1	200 Gr	Grasso - Grease	1		
17	CS_C0111	1		Nastro Agglomerante - Tape	1		
19	200_KIT_RP	1	Old ---> New	Kit - 2 Ruote Post. - Kit - 2 Rear Wheel	1		
20	CS_KIT_TEL	1		(RF) - Kit Telecomando RF - Remote Control Kit	1		

Consegna in 45 giorni dall'ordine

Delivery Time 45 days from order date

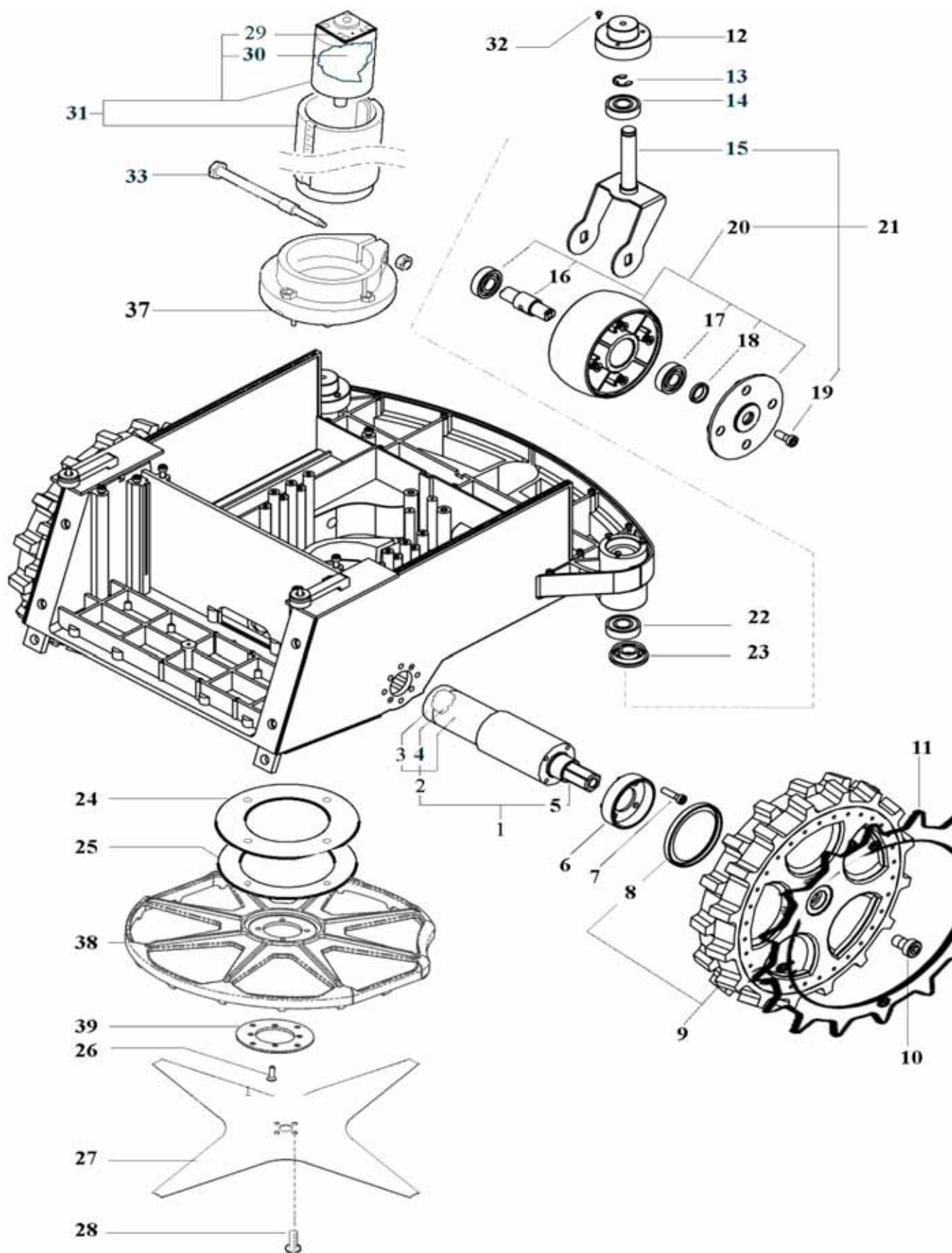


Tav. **02**
 Tab. **0**
 Taf.

Prezzo 20% IVA Inclusa. Price with 20% VAT Included.

Prezzo senza IVA. Price without VAT

Rif.	Code	Qty. Part.	Sigla	(IT) Descrizione * (GB) Description	Qty. Price	Net Price	Public Price
2	CS_D0104AB	1	Basic	Kit Adesivi - Adhesive Labels Kit	1		
2	CS_D0104AD	1	Deluxe	Kit Adesivi - Adhesive Labels Kit	1		
2	CS_D0104AE	1	Evolution	Kit Adesivi - Adhesive Labels Kit	1		
4	CS_D0058	1		Vite - Screw	1		
5	CS_D0057_01	1		Anello - Ring	1		
6	CS_L0004AB	1	Basic	Gruppo Calotta - Cap Set	1		
6	CS_L0004AD	1	Deluxe	Gruppo Calotta - Cap Set	1		
6	CS_L0004AE	1	Evolution	Gruppo Calotta - Cap Set	1		
7	CS_D0056	2		Vite - Screw	1		
8	CS_D0071	2		Guarnizione - Gasket	10		
9	CS_D0031	1		Copertura - Cover	1		
10	CS_D0045_01	1		Guarnizione - Gasket	10		
15	CS_A0006	1		Gruppo Copertura - Cover Set	1		
16	CS_C0025	3		Guarnizione - Gasket	10		
17	CS_D0070	2		Guarnizione - Gasket	10		
18	CS_D0041	1		Chiusura Frontale - Frontal Cover	1		
19	CS_A0004_03	2		Microswitch - Microswitch	1		
20	CS_A0005_01	1		Gruppo Scocca - Body Set	1		
21	CS_D0072	1		Chiusura Scocca - Body Cover	1		
22	CS_D0061	1		Maniglia - Handle	1		
23	CS_D0060	1		Carter - Carter	1		
24	A850483	6		Vite - Screw	100		
25	A850464	4		Vite - Screw	100		
26	A850471	4		Vite - Screw	100		
27	A850476	5		Vite - Screw	100		
28	A850463	2		Vite - Screw	100		
29	A850445	9		Vite - Screw	100		
34	CS_A0005_U	2		Copertura - Cover	1		
35	CS_A0005_D	2		Copertura - Cover	1		
36	CS_E0003	2		Cablaggio - Wiring	1		
37	CS_RIBALTA	1		Kit AntiRibaltamento - AntiTilt Kit	1		
38	CS_A0008_01	2		Leva Micro - Microswitch lever	1		
39	A220034	2		Microswitch - Microswitch	1		

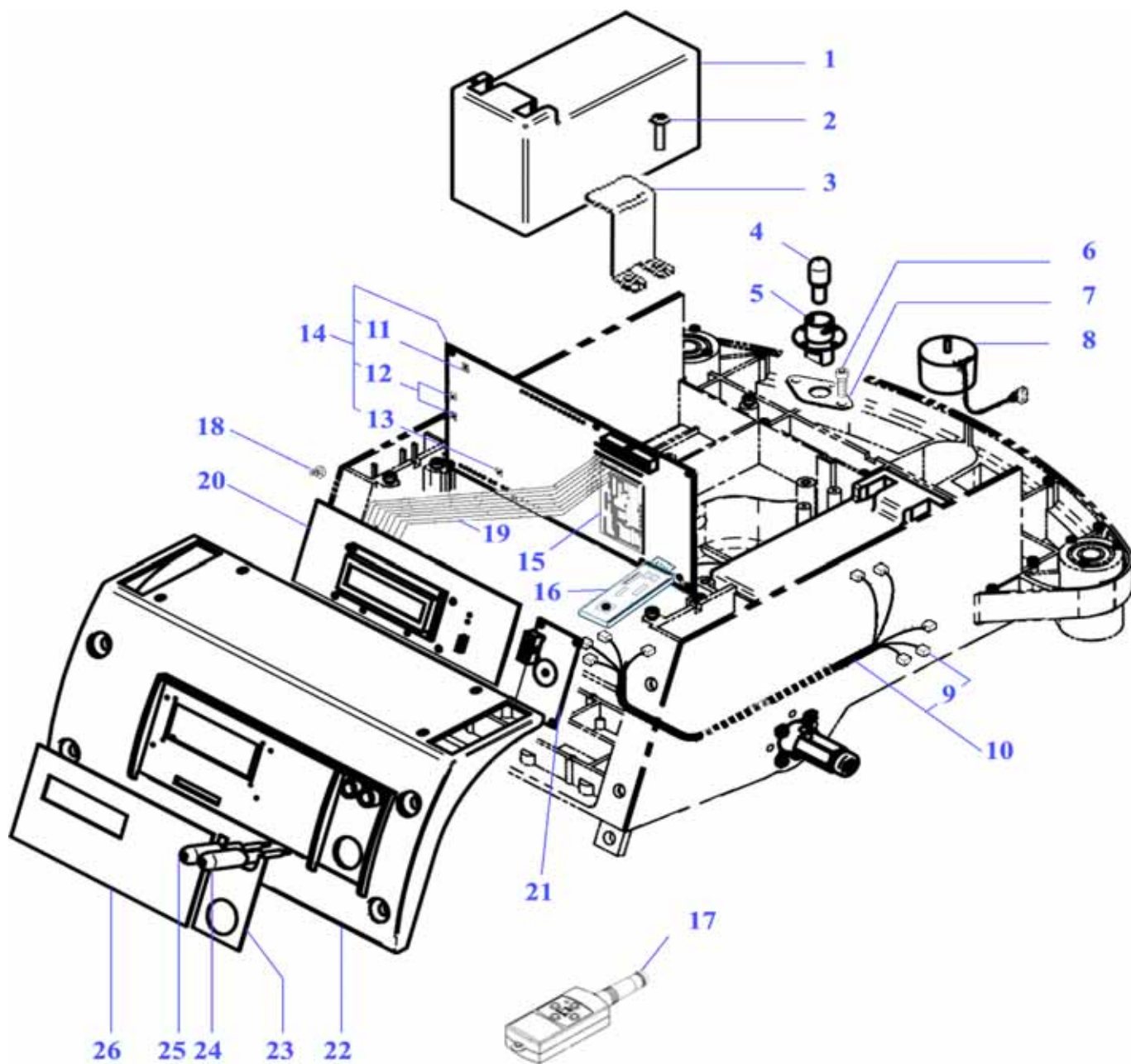


Tav. **03**
 Tab. **0**
 Taf.

Prezzo 20% IVA Inclusa. Price with 20% VAT Included.

Prezzo senza IVA. Price without VAT

Rif.	Code	Qnt. Part.	Sigla	(IT) Descrizione * (GB) Description	Qnt. Price	Net Price	Public Price
1	321_A0106_00	2	IMS 42	Motoriduttore - Motor Reducer	1		
2	.	2		Motore + Encoder - Motor with Encoder	1		
3	.	2		Encoder - Encoder	1		
4	300_C0300	4	10x5x5	Spazzola - Brush	1		
5	CS_D0191_00	2		Esagono - Hexagon	1		
6	300_D0037_01	2		Supporto Ruota - Wheel support	1		
7	A850544	8		Vite - Screw	100		
8	VCW50625	2	VC-W 50X62X5	Oring - Oring	1		
9	CS_A0180_00	2		Ruota Posteriore - Rear Wheel	1		
10	A850590	2	M10x16	Vite - Screw	10		
11	200_D0300_00	2		Artiglio Ruota - Wheel Spike	1		
12	CS_A0005_U	2		Copertura - Cover	1		
13	A850466	2		Seger - Seger	100		
14	CS_C0016	4		Cuscinetto - Bearing	1		
15	300_A0122_00	2		Supporto Ruota - Wheel support	1		
16	300_D0129_01	2		Perno Ruota - Wheel Axis	1		
17	CS_C0016A	4	DIN 625-1 6001 12x28x8	Cuscinetto Ruota - Wheel Bearing	1		
18	VCW12193	4	Di.12 De 19 Sp.3	Anello di Tenuta - Oring	1		
19	A850550	4		Vite Ruota - Screw	100		
20	300_A0125_00	2		Ruota Anteriore - Front Wheel	1		
21	300_A0120_00	2		Gruppo Ruota Anteriore - Front Wheel Group	1		
22	CS_C0016	4		Cuscinetto - Bearing	1		
23	CS_A0005_D	2		Copertura - Cover	1		
24	CS_D0046	1		Guarnizione - Gasket	10		
25	CS_D0049	1		Piastra - Plate	1		
26	BMSPE435X_200	4		Vite - Screw	100		
27	CS_D0112_01	1	29Cm - Star	Lama - Blade	1		
27	CS_D0155	1	22Cm - Star	(Basic Model) Lama - Blade	1		
28	A850460	4		Vite - Screw	100		
29	ENCODLAMA2	1	(Old)	Encoder Lama - Blade encoder	1		
29	CS_D0122_01	1		(FS) - Encoder Lama - Blade encoder	1		
30	CS_C0121_00	1	(Old)	(TT) - Kit Spazzole - Brush Kit	1		
30	CS_C0121_01	1		(FS) - Spazzole - Brush	1		
31	CS_A0011_01	1	(Old)	(TT) - Motore di Taglio - Cutting Motor	1		
31	CS_A0011_02	1	24V-25-3000-47	(FS) - Motore di Taglio - Cutting Motor	1		
32	A850581	6		Vite - Screw	100		
33	CS_D0003	1		Vite - Screw	1		
34	Not Available	1		-	1		
35	Not Available	3		-	100		
37	CS_A0003	1		Anello - Ring	1		
38	200Z00100A	1		Campana - Bell	1		
39	300Z00200A	1		Supporto Campana - Bell Support	1		



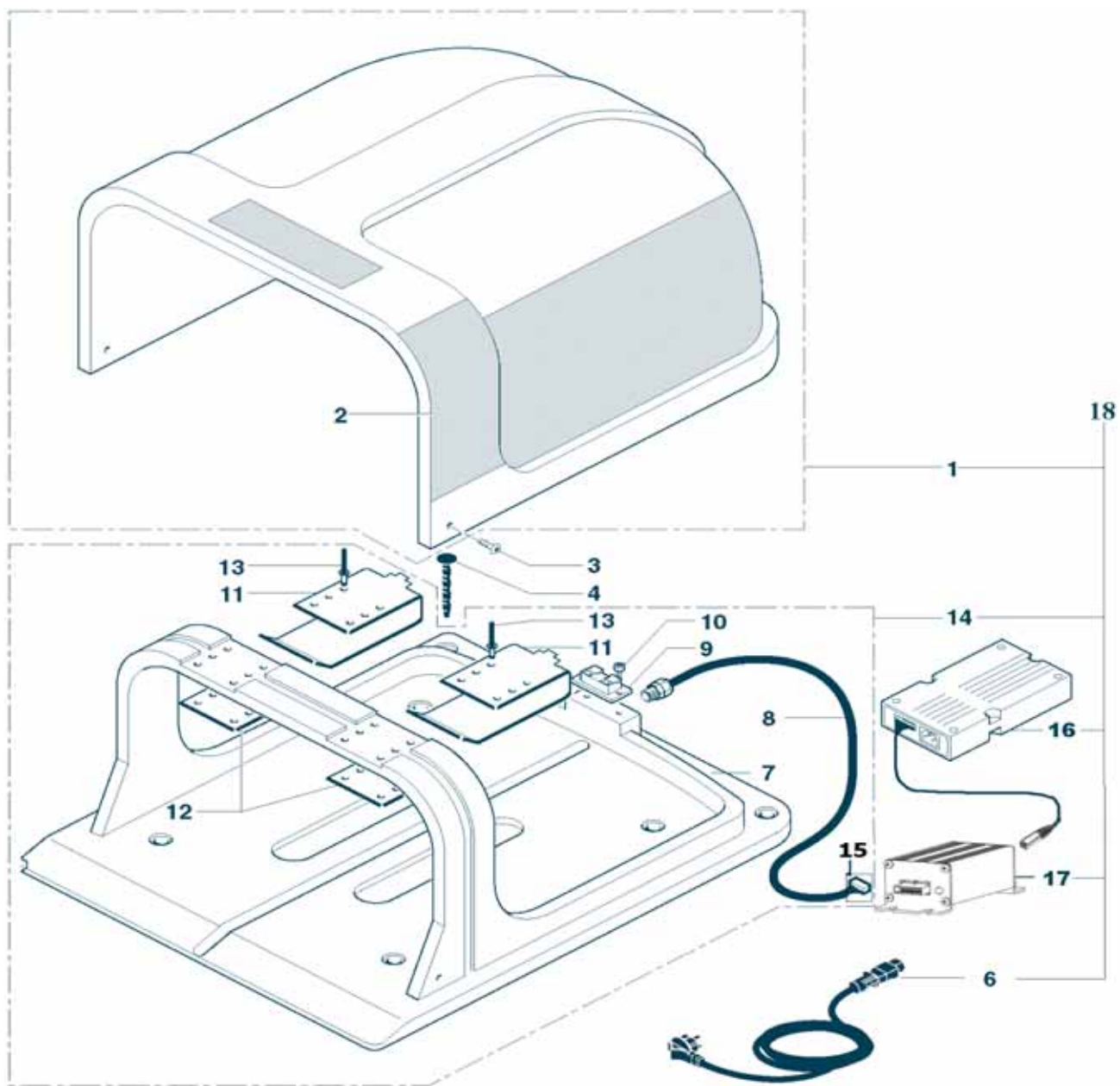
Tav. **04**
 Tab. **0**
 Taf.

Prezzo 20% IVA Inclusa. Price with 20% VAT Included.

Prezzo senza IVA. Price without VAT

Rif.	Code	Qty. Part.	Sigla	(IT) Descrizione * (GB) Description	Qty. Price	Net Price	Public Price
1	CS_C0106/1	1	Lithium (25.2V 6A)	(Type B) - Batteria - Battery	1		
1	CS_C0106/2	1	Lithium (25.2V 6A)	(Type A) - Batteria - Battery	1		
1	CS_C0101	2	Lead 12V 7A	Batteria - Battery	1		
2	A850199	4		Vite - Screw	100		
3	300_D0036_00	2		StaffaBatteria - Battery Bracket	1		
4	CS_C0035	1	24V 5W	Lampada - Lamp	1		
5	CS_C0018	1	B15D	Porta Lampada - Lamp Holder	1		
6	A850435	2		Vite - Screw	100		
7	CS_D0089	1		Adattatore - Adapter	1		
8	CS_C0004_L	1		Bobina - Coil	1		
9	223262	1		Kit Connettore Cablaggio - Cabling Connector Kit	1		
10	CS_E0001_2	1		Cablaggio - Wiring	1		
11	A210517	1	F4 - 250V 250MA 20x5	Kit Fusibili - Fuse Kit	10		
12	A210541	1	F2 F3 - 32V 20A	Kit Fusibili - Fuse Kit	10		
13	A210540	1	F1 - 32V 1A	Kit Fusibili - Fuse Kit	10		
14	CS_A0015_B	1	Basic	Scheda Madre - Mother Board	1		
14	CS_A0015_D	1	Deluxe	Scheda Madre - Mother Board	1		
14	CS_A0015_E	1	Evolution	Scheda Madre - Mother Board	1		
15	CS_C0102_SA	1	"A" Channel	(A Channel) - Ricevitore - Receiver	1		
15	CS_C0102_SB	1	"B" Channel	(B Channel) - Ricevitore - Receiver	1		
16	CS_E0022	1		(RF) - Ricevitore Telecomando - Remote Control Receiver	1		
17	CS_TEL_RF	1		(RF) - Trasmettitore Telecomando - Remote Control Transmitter	1		
18	A850445	4		Vite - Screw	100		
19	820074	1		Cavo Display-Scheda - Cabling Display-Board	1		
20	CS_A0021	1		Display - Display	1		
21	CS_E0025L2	1		Sistema di Allarme - Alarm Device	1		
22	CS_D0035	1		Carter Posteriore - Back Carter	1		
23	CS_C0103_01	1		Adesivo Pioggia - Rain Adhesive	1		
24	CS_D0095	1		Albero Eccentrico - Eccentric shaft	1		
24	CS_D0094	1		Albero - Shaft	1		
26	CS_C0008	1		Tastiera - Keyboard	1		
26	CS_C0008_E	1	Evolution	Tastiera - Keyboard	1		

 **CS_C0101 - Consegna in 45 giorni dall'ordine**
CS_C0101 - Delivery Time 45 days from order date



Tav. **05**
 Tab. **0**
 Taf.

Prezzo 20% IVA Inclusa. Price with 20% VAT Included.

Prezzo senza IVA. Price without VAT

Rif.	Code	Qnt. Part.	Sigla	(IT) Descrizione * (GB) Description	Qnt. Price	Net Price	Public Price
1	CS_L0001A3	1		Copertura Garage - Garage Cover	1		
1	CS_L0001AE	1	Evolution	Copertura Garage - Garage Cover	1		
2	CS_D0106A3	1		Kit Adesivi - Adhesive Labels Kit	1		
2	CS_D0106AE	1	Evolution	Kit Adesivi - Adhesive Labels Kit	1		
3	A850483	3		Vite - Screw	100		
4	AMBCHFERI	6		Chiodo - Nail	6		
6	AMBCAALRE	1		Cavo Alimentazione - Supply Cable	1		
7	CS_D0102_01	1		Base Ricarica - Recharging Base	1		
8	AMBCAALRI	1		Cavo Alimentazione - Supply Cable	1		
9	AMBCOFIRI	1		Connettore - Connector	1		
10	A850470	2		Vite - Screw	100		
11	CS_A0150	2		Piastra Ricarica - Recharging Plate	1		
12	CS_D0065	2		Piastra - Plate	1		
13	A211273	8		Rivetto - Rivet	100		
14	CS_L0002	1		Sottobase Ricarica - Recharging Underbase	1		
15	223261	1		Kit Connettore - Connector Kit	10		
16	AMBEL003MW	1	27.6V Lead	Caricabatteria - Battery Charger	1		
16	AMBEL003MWL	1	29.3V Lithium	Caricabatteria - Battery Charger	1		
17	CS_C0113_SA	1	"A" Channel	Trasmettitore Sinusoidale - Sinusoidal Transmitter	1		
17	CS_C0113_SB	1	"B" Channel	Trasmettitore Sinusoidale - Sinusoidal Transmitter	1		
18	.	1		Base Completa - Complete Station	1		