

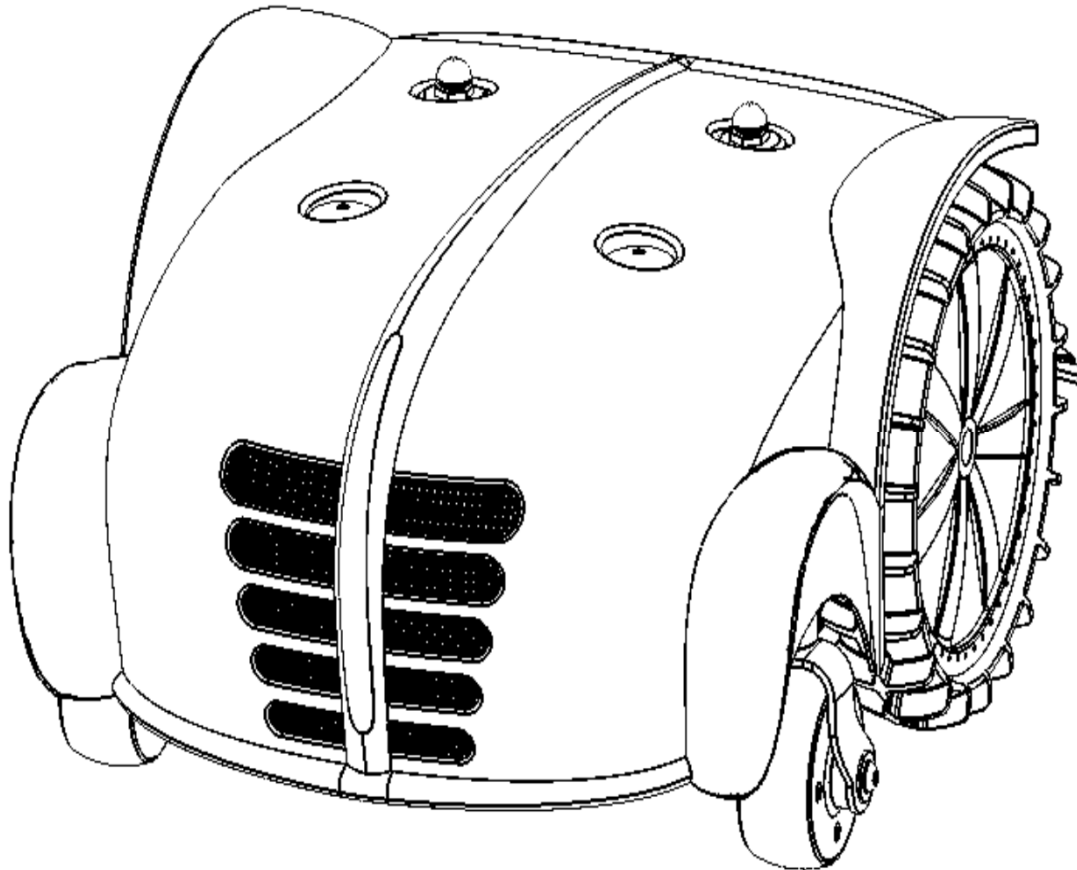
L200R-Ambrogio

Rev. "B"

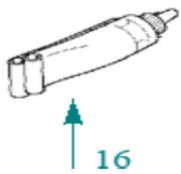
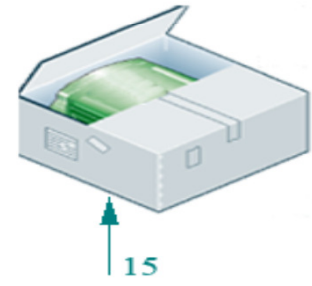
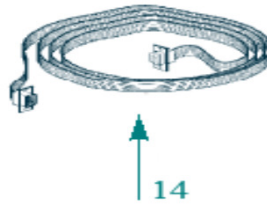
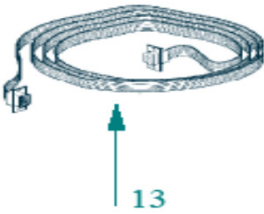
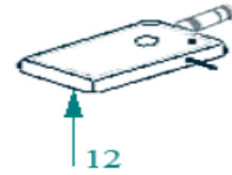
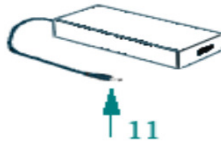
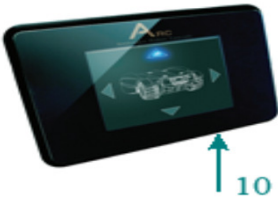
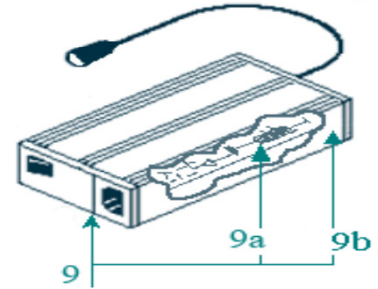
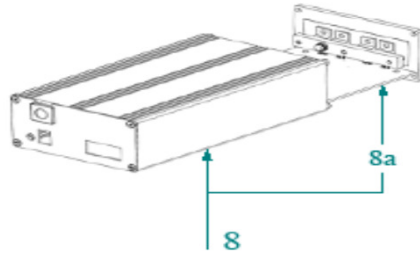
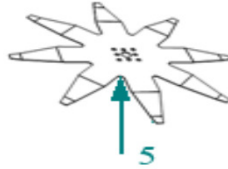
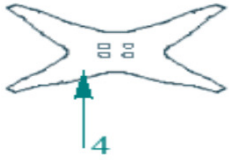
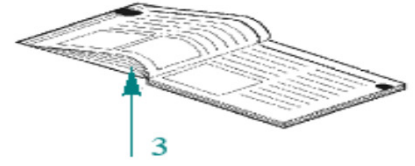
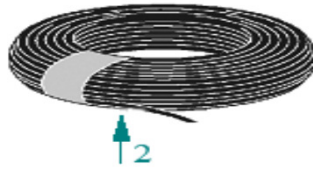
Rev. "B" - Gennaio 2012
Rev. "B" - January 2012

Catalogo Parti di Ricambio
Spare Parts Catalogue

MD-CO-RO-33- Rev. 2.0 - 11/01/2012

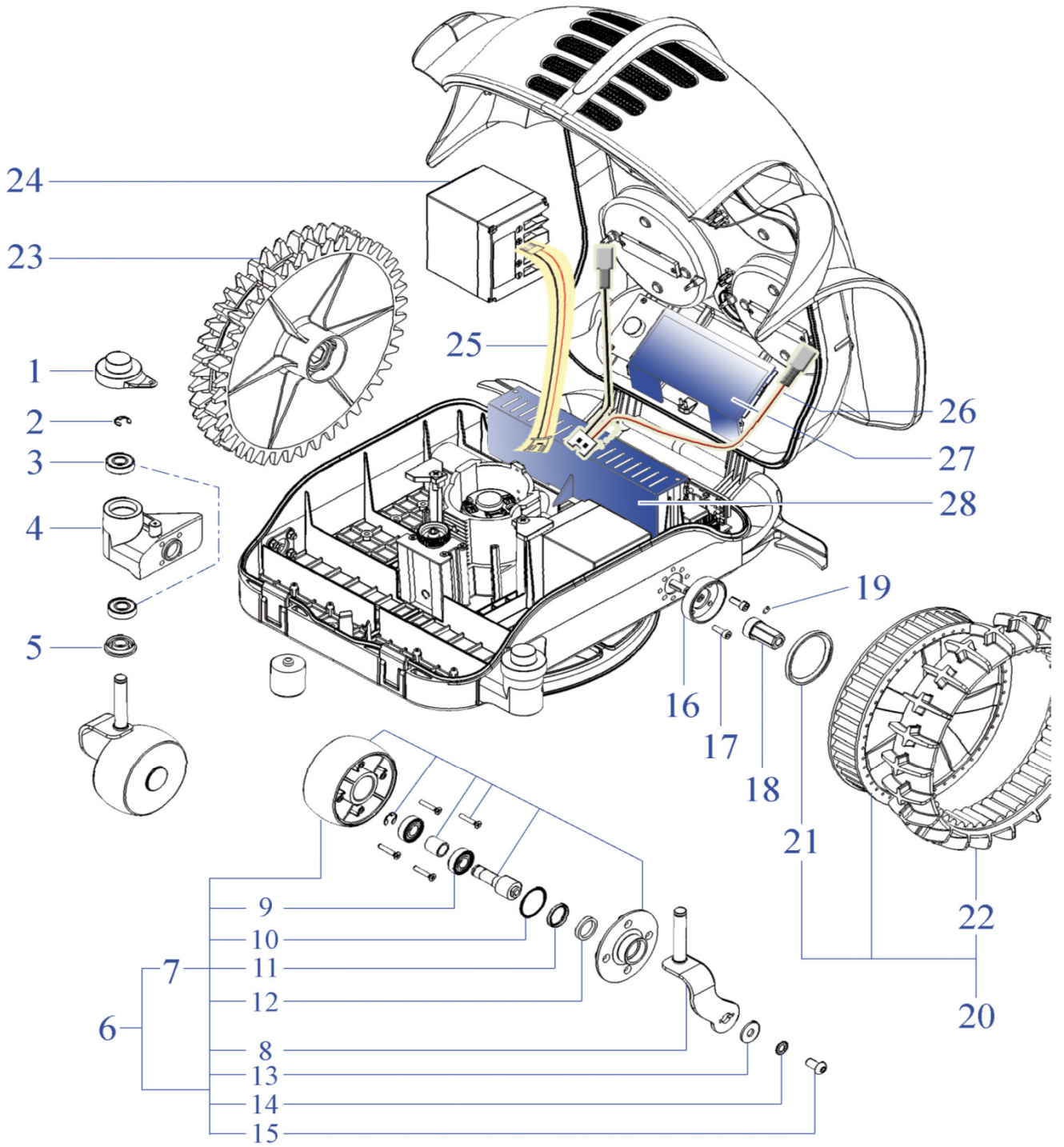


ZUCCHETTI
CENTRO SISTEMI
LE SOLUZIONI CHE CREANO SUCCESSO

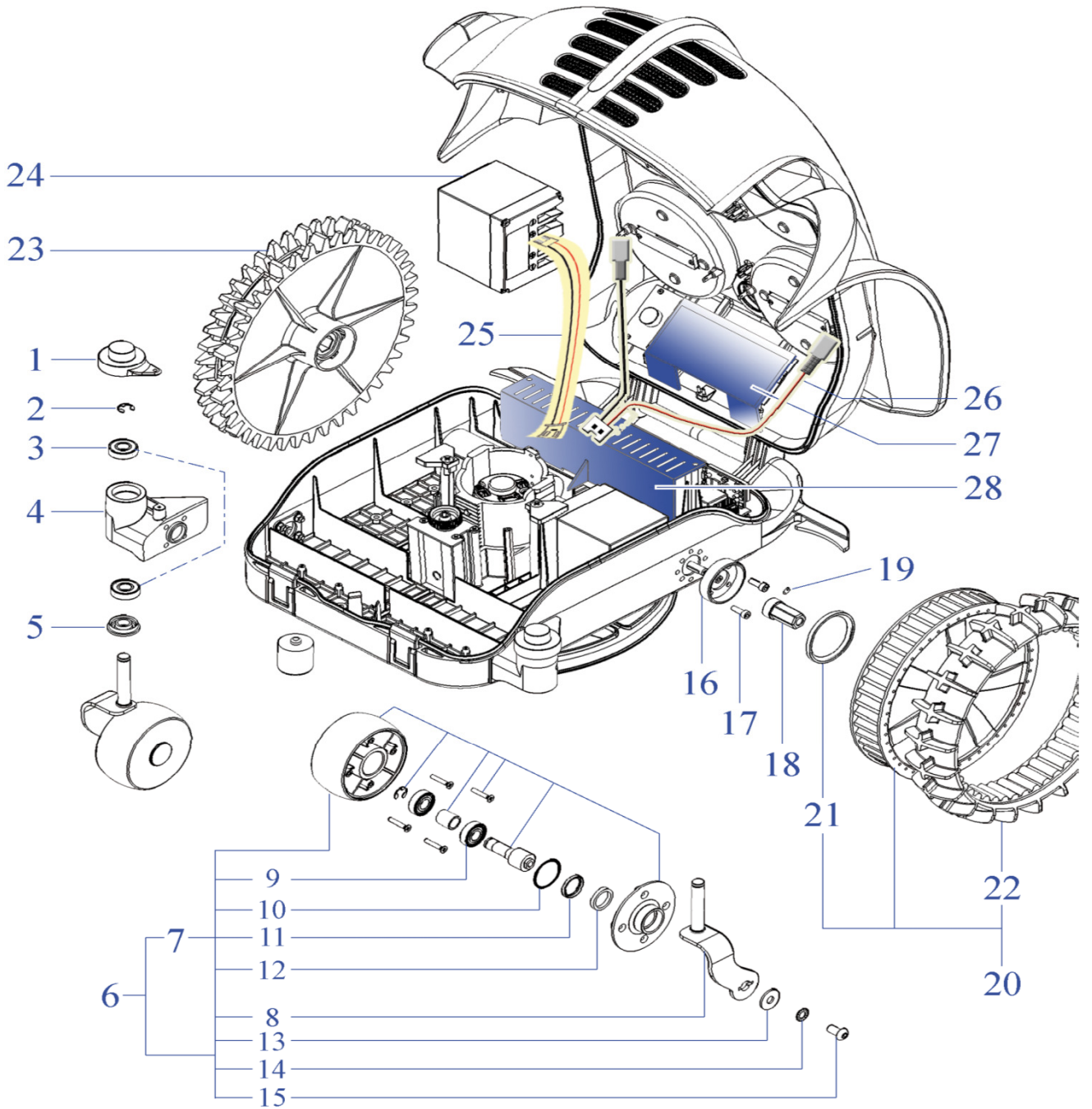


Rif.	Code	Qnt. Part.	Sigla	(IT) Descrizione * (GB) Description	Qnt. Price	L T A
1	AMBCHFEFI_1	100	(100 Pz)	Chiodo - Nail	1	0
1	AMBCHFEFI	200	(200 Pz)	Chiodo - Nail	1	0
2	CS_E0002_1	1	MT 100 - 1x1.5 - Ø 3.4	Cavo - Cable	1	0
2	CS_E0002	1	MT 150 - 1x1.5 - Ø 3.4	Cavo - Cable	1	0
2	CS_E0002_2	1	MT 200 - 1x1.5 - Ø 3.4	Cavo - Cable	1	0
2	CS_E0002_3	1	MT 300 - 1x1.5 - Ø 3.4	Cavo - Cable	1	0
2	CS_E0002_5	1	MT 500 - 1x1.5 - Ø 3.4	Cavo - Cable	1	0
2	CS_E0002_10	1	MT 1000 - 1x1.5 - Ø 3.4	Cavo - Cable	1	0
3	CS_MANL2R-V12	1		Manuale d'uso - User's Manual	1	0
4	CS_D0112_02	1	4KF Ø29 Cm	Lama piana a 4 Punte - 4 knives flate blade	1	0
5	200Z05300A	1	8KF Ø29 Cm	Lama piana a 8 Punte - 8 knives flate blade	1	0
5	200Z05100A	1	8KF Ø24 Cm	Lama piana a 8 Punte - 8 knives flate blade	1	0
6	AMBCAALRE	1		Cavo Alimentazione - Supply Cable	1	0
7	AMBR3000RN	1		Kit Ricarica Invernale - Kit for Winter Garaging	1	0
8	200Z03300A	1	V10 Sinus	Trasmettitore Sinusoidale - Sinusoidal Transmitter	1	3
9	CS_CLG150-30	1	29.3V-5A Li-ion	(NEW) Caricabatteria - Battery Charger	1	3
9	AMBEL003MWL	1	29.3V Li-ion	Caricabatteria - Battery Charger	1	0
9a	AMBEL003SC	1	29.3V Li-ion	Scheda Interna - Internal Board	1	0
9b	AMBEL003VE	1		Ventola - Fan	1	0
10	011Z00300A	1	(Only console)	BT Console - Bt Console	1	0
11	AMBEL00348MW	1		Potenziamento Perimetro - Border Powered	1	3
12	CS_C0102_R	1		Cerca Interruzioni - Interruption detector	1	0
13	AMBCAPROG	1		Programing Cable - Cavo Programmazione	1	0
14	AMBCAAREP	1		Non piu necessario - No more necessary	1	0
15	200_IMBALLO_R	1		Imballo Robot - Robot Packaging	1	0
16	CS_C0109	1	200 Gr	Grasso - Grease	1	0
17	CS_C0111	1		Nastro Agglomerante - Tape	1	0

 **Consegna in 45 giorni dall'ordine**
Delivery Time 45 days from order date



Rif.	Code	Qty. Part.	Sigla	(IT) Descrizione * (GB) Description	Qty. Price	Net Price	Public Price	L T A
1	400Z10800A	2		Vite - Screw	1			0
2	400Z10900A	2		Vite - Screw	1			0
3	CS_A0200RL.R	1	Elite	Gruppo Calotta - Cap Set	1			3
3	CS_A0200RE.R	1	Evolution	Gruppo Calotta - Cap Set	1			3
3	CS_A0200RD.R	1	Deluxe	Gruppo Calotta - Cap Set	1			3
4	CS_D0104_2R	1	Elite	Kit Adesivi - Adhesive Labels Kit	1			0
5	110Z11700A.2	4		Flangia - Support	1			6
6	C00172	20		Vite - Screw	100			0
7	110Z00700A	4		Supporto - Support	1			0
8	110Z01200A	4		Supporto - Support	1			0
9	110Z13200A	16		Molla - Spring	10			2
10	C00210	16	M4X12	Vite - Screw	100			0
11	110Z00300A.1	4		Anello - Ring	1			0
12	110Z02400A	1		Tastiera - Keyboard	1			3
13	110Z08100A	1		Maniglia - Handle	1			0
14	110Z09600A	1	Right	Pulisci Ruota - Wheel Cleaning Spindle	1			3
14	110Z09400A	1	Left	Pulisci Ruota - Wheel Cleaning Spindle	1			3
15	110Z05000A	2		Gomma - Rubber	10			0
ATTENTION : Fissaggio gomma difficoltoso - Difficult rubber fixing.								
16	110Z13600A	1		Antiribaltamento - Anti-Tilt	1			0
17	110E00300A	1		Cavo ricarica - Recharging Cable	1			0

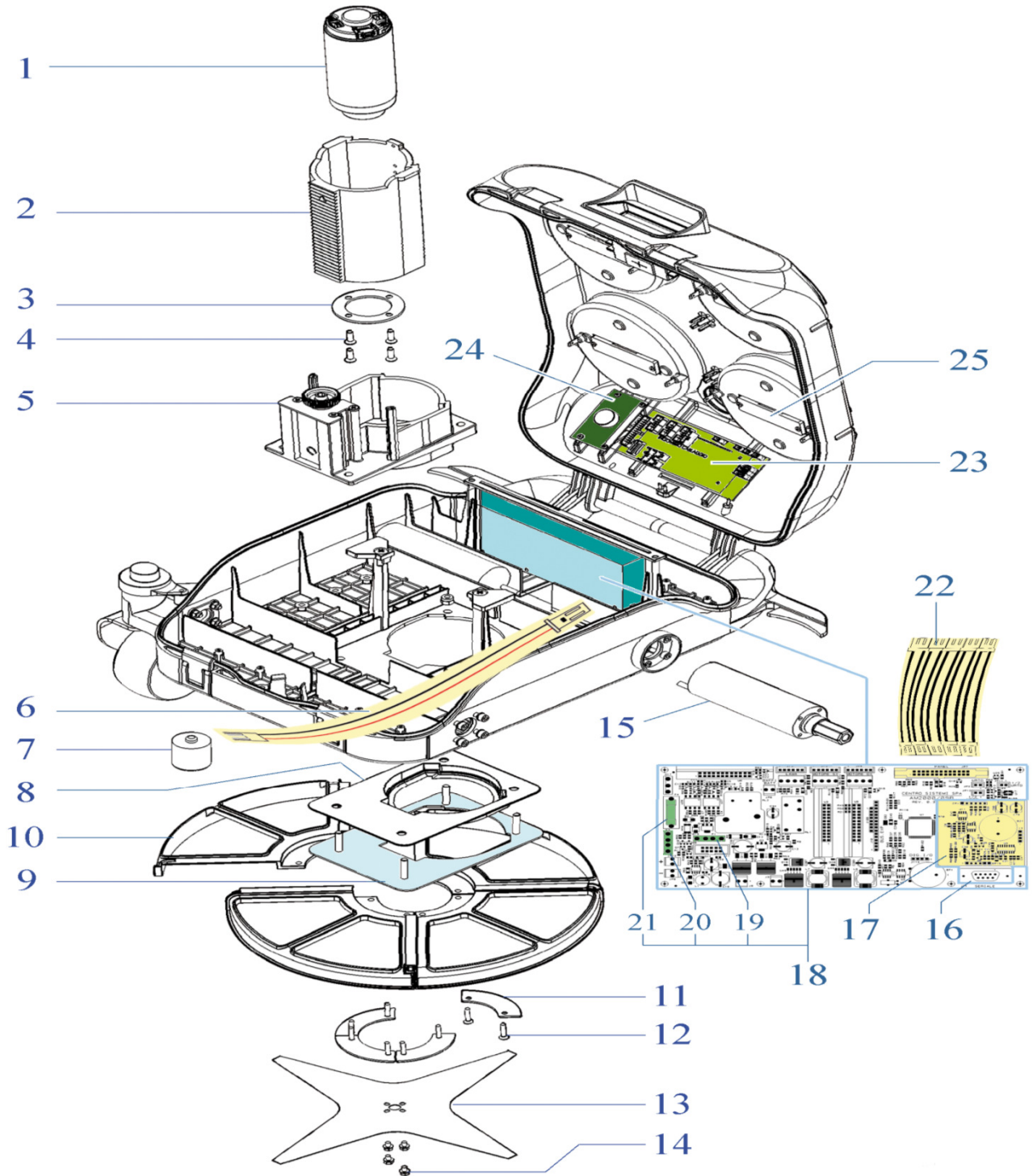


Tav.
Tab.
Taf.

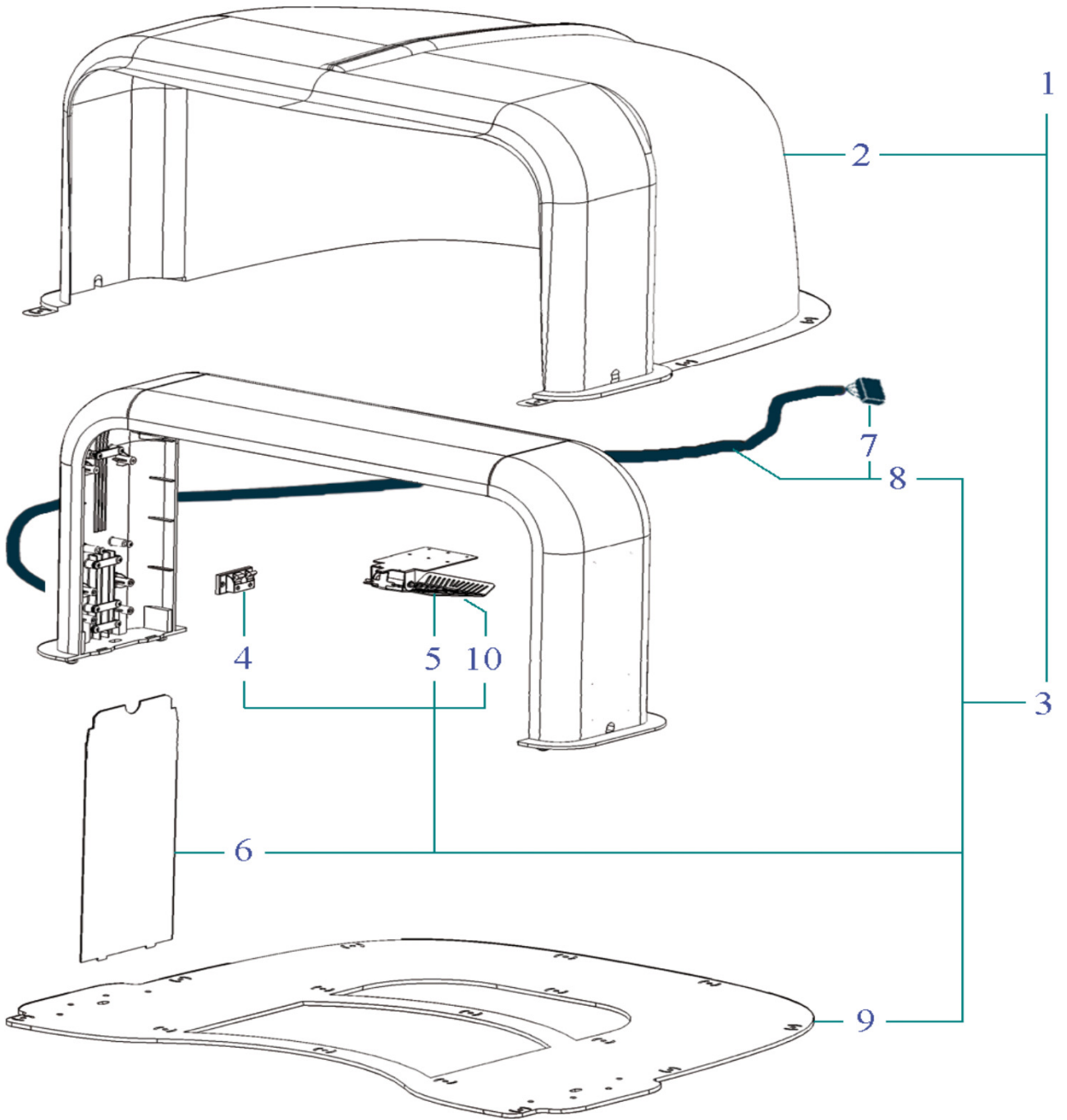
03

0

Rif.	Code	Qnt. Part.	Sigla	(IT) Descrizione * (GB) Description	Qnt. Price	L T A
1	200Z04900A	2		Copertura - Cover	1	0
2	CS_C0030	2		Seger - Seger	100	0
3	CS_C0016A	4		Cuscinetto - Bearing	1	0
4	110Z14000A	1		Supporto Destro - Right Support	1	3
4	110Z14100A	1		Supporto Sinistro - Left Support	1	3
5	CS_A0005_D	2		Copertura - Cover	1	0
6	300Z05900A	1	Only V'10	Gruppo Ruota Destra - Right Wheel Group	1	3
6	300Z06000A	1	Only V'10	Gruppo Ruota Sinistra - Left Wheel Group	1	3
7	300Z02200A	2		Ruota Anteriore - Front Wheel	1	2
8	300Z05400A	1		Albero Destro - Right Shaft	1	0
8	300Z05600A	1		Albero Sinistro - Left Shaft	1	0
9	C00119	4	W6001-2RS1	Cuscinetto Ruota - Wheel Bearing	1	0
10	C00121	2	OR 2125 ISO 3601	Oring - Oring	8	0
11	C00124	2		Anello - Ring	8	0
12	300Z02500A	2	PTFE	Anello - Ring	8	0
13	C00361	2		Rondella - Washer	8	0
14	C00360	2		Rondella Dentata - Toothed Washer	8	0
15	C00678	2		Vite - Screw	8	0
16	300_D0037_01	2		Supporto Ruota - Wheel support	1	0
17	C00038	8		Vite - Screw	100	0
18	300Z13500A	2		Esagono - Hexagon	1	15
19	C00783	2	M4x6mm	Grano - Grain	100	0
20	200Z06800A	2	Optional	Ruota Posteriore - Rear Wheel	1	3
21	VCW50625	2	VC-W 50X62X5	Oring - Oring	1	0
22	200Z06500A	2		Copertone - Taire	1	0
23	300Z10900A	2		Ruota Dentata - Toothed Wheel	1	3
23a	300Z13000A	2		Ruota Dentata hard - Hooked Wheel	1	3
24	110Z03700A	2	Lithium (25.2V 6.9A)	(Type B) - Batteria - Battery	1	0
25	CB01_L200E.0	1		CPU-batteria - Cabling CPU-Battery	1	0
25	CB02_L200E.0	1		batteria-batteria - Cabling Battery-Battery	1	0
26	CB05_L200E.0	1		Ricarica - Recharge Cabling	1	0
27	110Z10600A	1		Copertura Display - Display Cover	1	0
28	110Z10500A	1		Copertura CPU - CPU Cover	1	0
29	110Z01000A	2		Chiusura Superiore - Upper Closing	1	0
30	110Z01100A	2		Chiusura Superiore - Lower Closing	1	0
31	A850550	2		Vite - Screw	100	0



Rif.	Code	Qnt. Part.	Sigla	(IT) Descrizione * (GB) Description	Qnt. Price	L T A
1	CS_C0009_212	1	Brushless	(Brushless) - Motore di Taglio - Group Cutting Motor	1	9
1	300_A0001_01	1	(Fise Brush)	(FS) - Motore di Taglio - Group Cutting Motor	1	9
1a	CS_D0122_01	1	(Fise Brush)	(FS) - Encoder Lama - Blade encoder	1	6
1b	CS_C0121_01	1	(Fise Brush)	(FS) - Kit Spazzole e Portaspazzole - Brush & Brush housing	1	18
2	400Z05200A	1		Supporto Motore - Motor support	1	0
3	400Z07500A	1		Supporto - Support	1	0
4	C0041	4		Vite - Screw	100	0
5	400Z07800A	1		Supporto - Support	1	10
6	CB06_L200E.0	1		Prolunga Bobina - Cabling Coil-Receiver	1	0
7	CS_C0004_L	1		Bobina - Coil	1	3
8	400Z05800A	1		Guarnizione - Gasket	1	0
9	400Z07900A	1		Piastra fissaggio - Anchor plate	1	0
10	400Z07300A	2		Campana - Blade guard	1	0
11	400Z07600A	2		Supporto Campana - Bell Support	1	0
12	C00603	4		Vite - Screw	100	0
13	CS_D0112_02	1	4KF Ø29 Cm	Lama piana a 4 Punte - 4 knives flate blade	1	0
14	C00212	4		Vite - Screw	100	0
				-		
16	CS_E0033	1		Ricevitore Bluetooth - Bluetooth Receiver	1	3
17	CS_C0102_SA	1	Channel "A"	(A Channel) - Ricevitore - Receiver	1	3
17	CS_C0102_SB	1	Channel "B"	(B Channel) - Ricevitore - Receiver	1	3
17	CS_C0102_SC	1	Channel "C"	(C Channel) - Ricevitore - Receiver	1	3
18	AM2000-092R	1	Elite R V'11	Scheda Madre - Mother Board (Brushless)	1	12
18	AM2000-092RE	1	Evolution R V'11	Scheda Madre - Mother Board (Brush)	1	12
18	AM2000-092RD	1	Deluxe R V'11	Scheda Madre - Mother Board (Brush)	1	12
19	A210540	1	F1 - 32V 1A	Kit Fusibili - Fuse Kit	10	0
20	A210543	1	F3 - 32V 30A	Kit Fusibili - Fuse Kit	10	0
21	A210517	1	F4 - 250V 500mAD	Kit Fusibili - Fuse Kit	10	0
22	CB01_DI6.0	1		CPU-Display - Cabling CPU-Display	1	0
23	200Z04600A	1	Only Latin	Display - Display	1	9
23	200Z08700A	1	Russian + Latin	Display - Display	1	9
24	CS_E0028_2	1		Sistema di Allarme - Alarm Device	1	3
25	CS_E0031_A	2	30Cm	Scheda Sensore Urto - Bump Board	1	5
26	321_A0106_BB	2	P42 Brushless	Motoriduttore - Motor Reducer	1	11
26	321_A0106_00	2	P42 Brush	Motoriduttore - Motor Reducer	1	11
27	CS-C0126-00	2	Only P42Brush	Motore + Encoder - Motor with Encoder	1	15
28	ENCRUO321	2	Only P42Brush	Encoder - Encoder	1	6
29	300_C0300	4	Only P42Brush	(IMS) - Spazzola - Brush	1	6
30	C00752	2		Chiavetta - Key	20	0
31	110Z16300A	1		Guarnizione - Gasket	1	0



Tav.
Tab.
Taf.

05

0

Rif.	Code	Qty. Part.	Sigla	(IT) Descrizione * (GB) Description	Qty. Price	L T A
1	030Z03000A	1	Rossa-Red	Base Completa - Complete Base	1	0
1	030Z08600A	1	Verde-Green	Base Completa - Complete Base	1	0
2	030Z05000A	1	Rossa-Red	Copertura Garage - Garage Cover	1	0
2	030Z08300A	1	Verde-Green	Copertura Garage - Garage Cover	1	0
3	030Z07300A	1		Sottobase Ricarica - Recharging Underbase	1	0
4	A222522	1		Connettore - Connector	1	0
5	300Z11400A	2		Piastra di Ricarica - Recharging Plate	1	3
6	030Z05800A	2		Coperchio Laterale - Lateral cap	1	0
7	223261	1		Kit Connettore - Connector Kit	10	0
8	AMBCAALRI	1		Cavo alimentazione ricarica - Recharging supply cable	1	0
9	030Z04100A	1		Sottobase Ricarica - Recharging Underbase	1	0
10	030Z07700A	2		Guarnizione - Gasket	10	0