

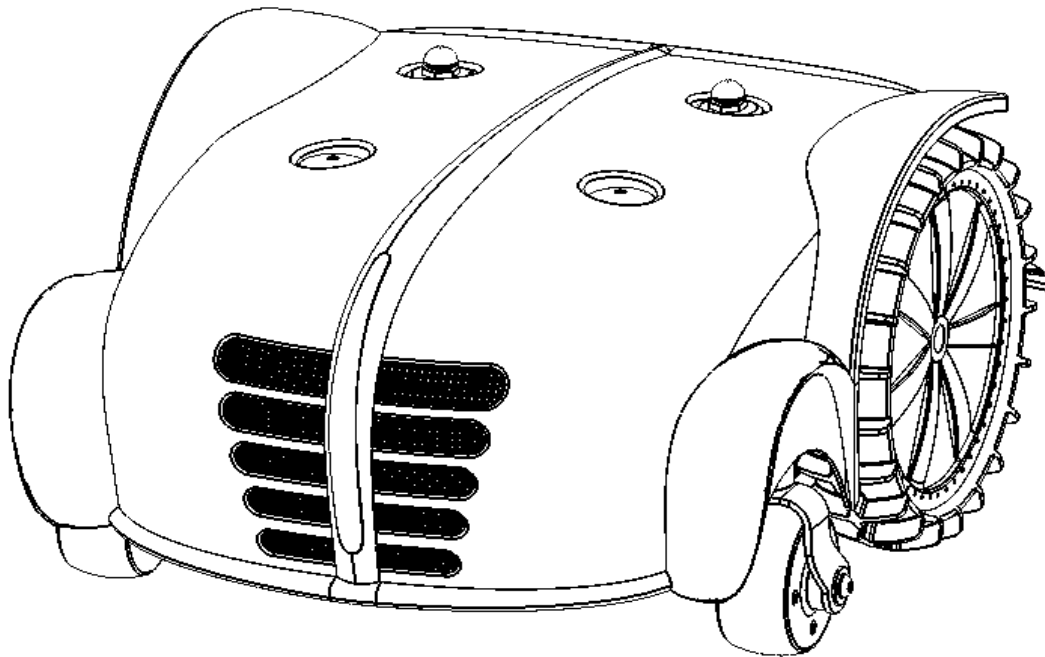
Ambrogio Robot L200 Elite V'11

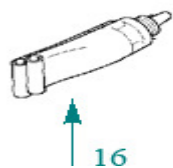
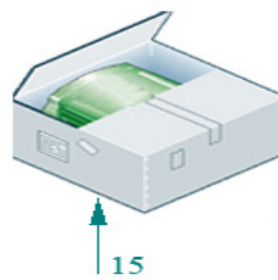
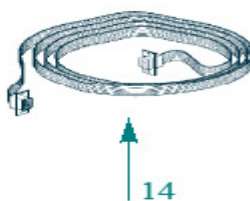
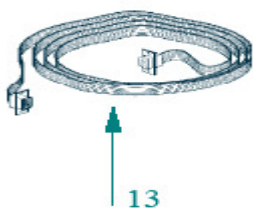
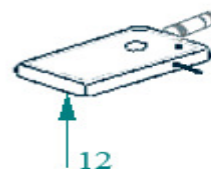
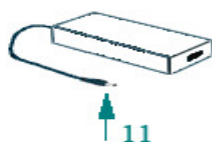
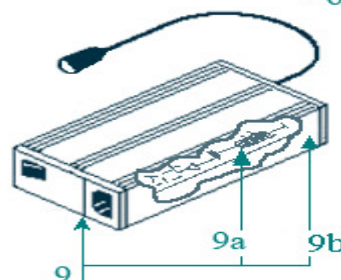
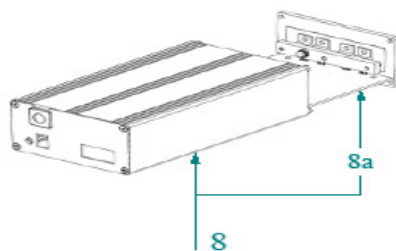
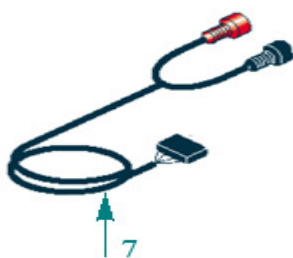
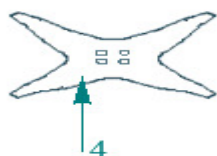
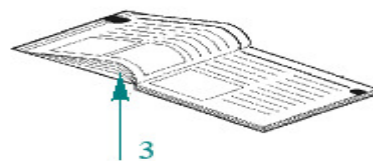
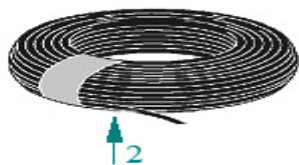
Rev. "A"

Rev. "A" - Febbraio 2011
Rev. "A" - February 2011

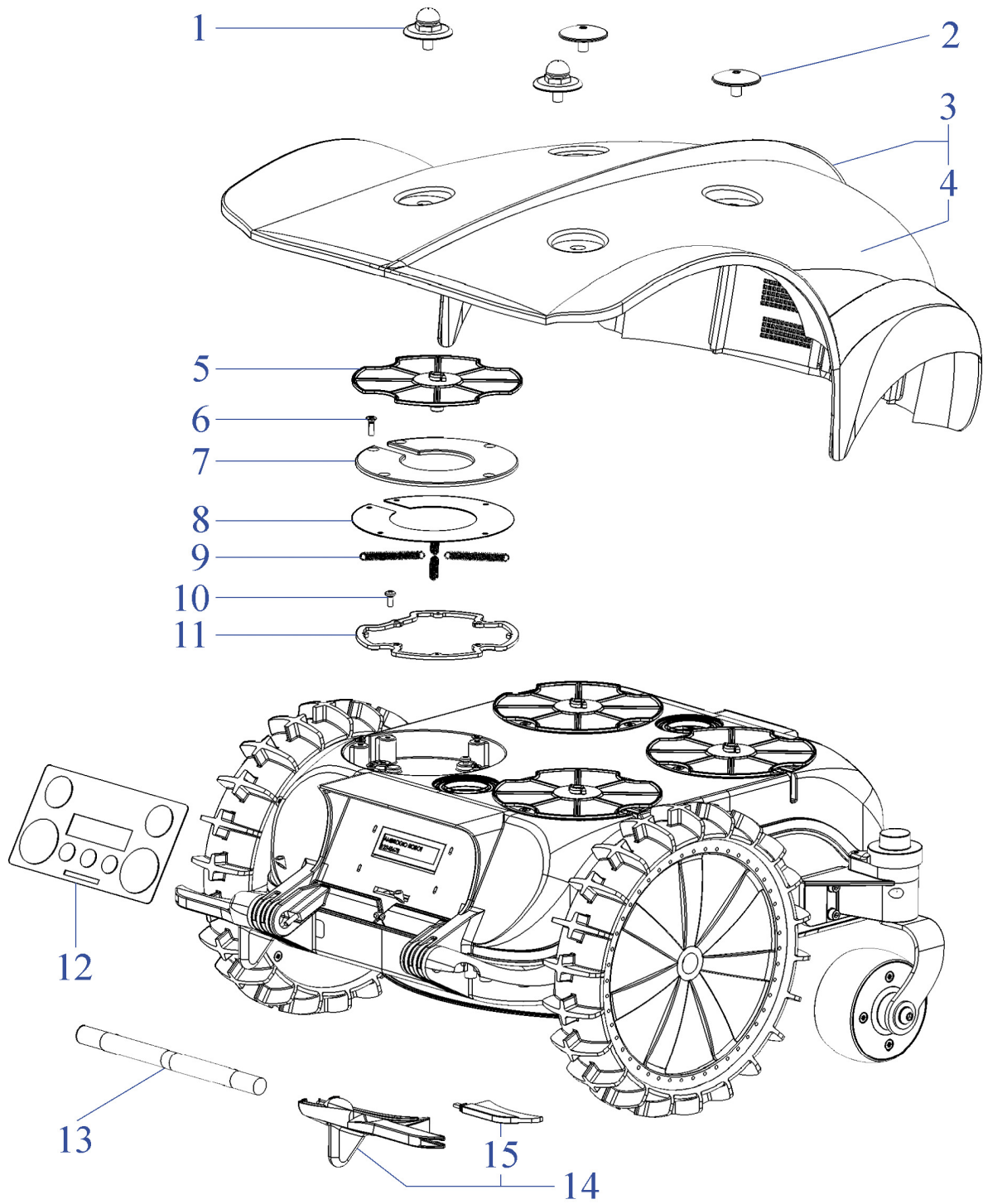
Catalogo Parti di Ricambio
Spare Parts Catalogue

MD-CO-RO-33- Rev. 2.0 - 23/02/2011

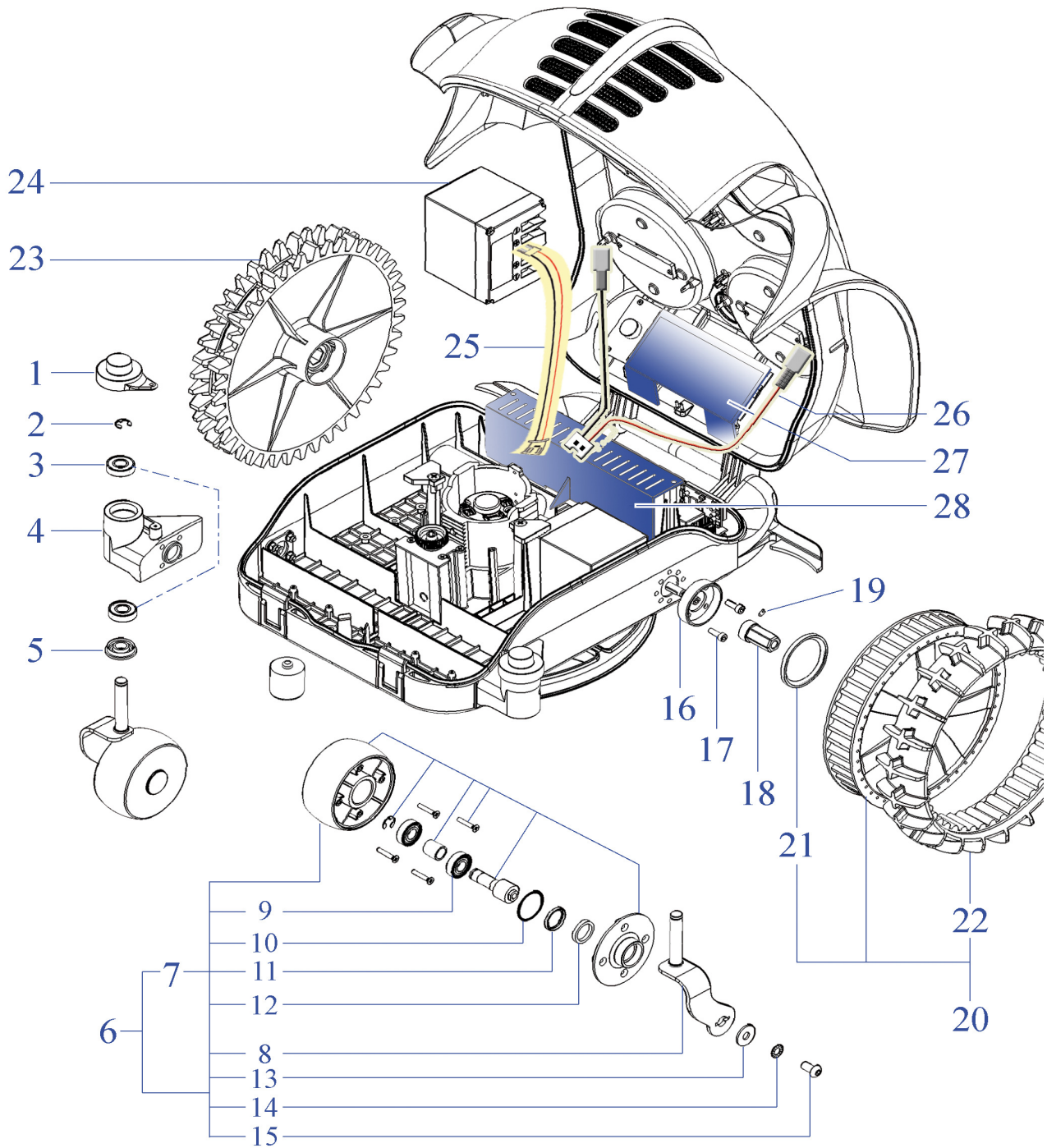




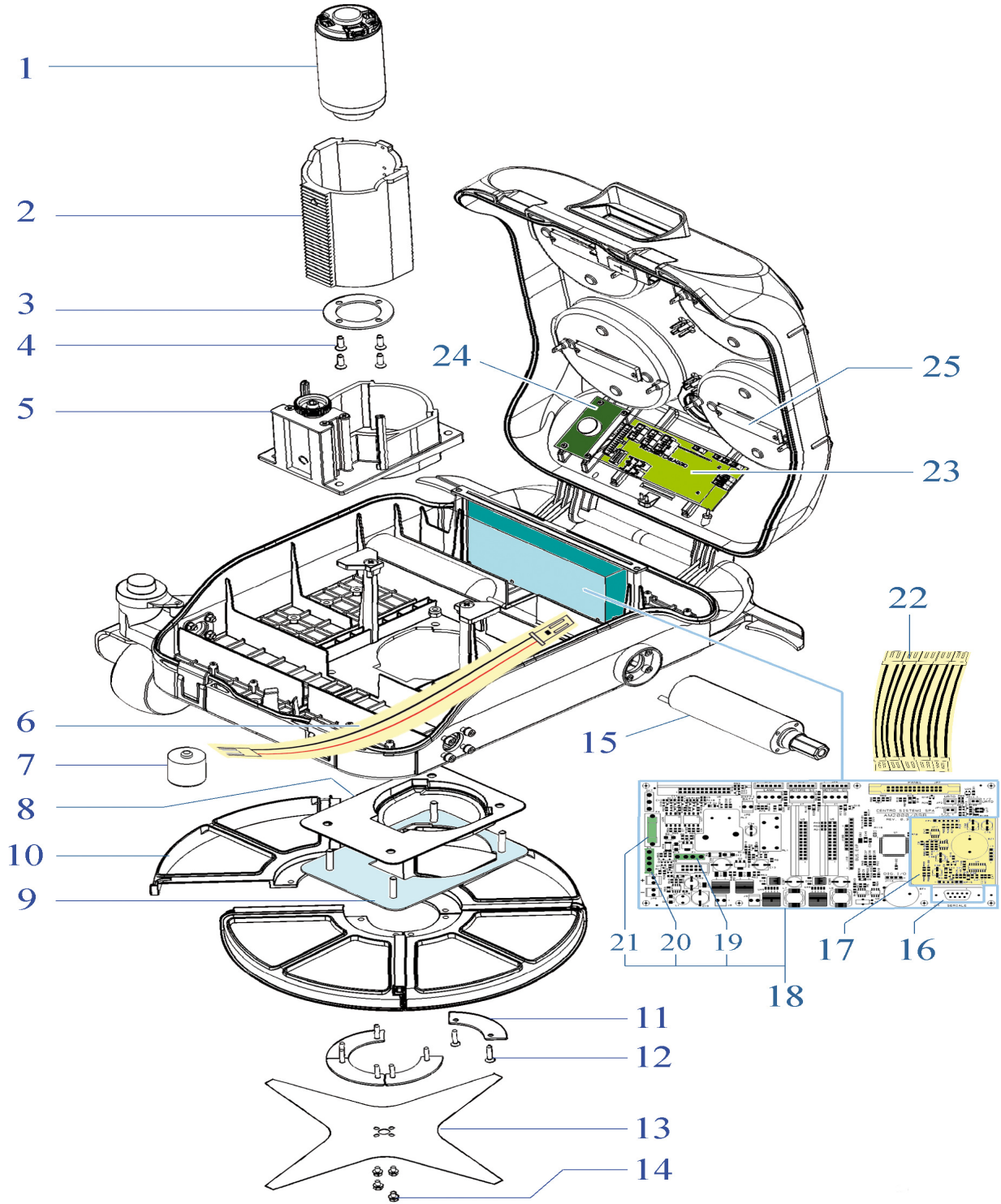
Rif.	Code	Qnt. Part	Sigla	(IT) Descrizione * (GB) Description	Qnt. Price
1	AMBCHFEFI_1	100	(100 Pz)	Chiodo - Nail	100
1	AMBCHFEFI	200	(200 Pz)	Chiodo - Nail	200
2	CS_E0002_1	1	MT 100 - 1x1.5 - Ø 3.4	Cavo - Cable	1
2	CS_E0002	1	MT 150 - 1x1.5 - Ø 3.4	Cavo - Cable	1
2	CS_E0002_2	1	MT 200 - 1x1.5 - Ø 3.4	Cavo - Cable	1
2	CS_E0002_3	1	MT 300 - 1x1.5 - Ø 3.4	Cavo - Cable	1
2	CS_E0002_5	1	MT 500 - 1x1.5 - Ø 3.4	Cavo - Cable	1
2	CS_E0002_10	1	MT 1000 - 1x1.5 - Ø 3.4	Cavo - Cable	1
3	200_MM_V3.0	1		Manuale d'uso - User's Manual	1
4	CS_D0112_02	1	4KF Ø29 Cm	Lama piana a 4 Punte - 4 knives flate blade	1
5	200Z05300A	1	8KF Ø29 Cm	Lama piana a 8 Punte - 8 knives flate blade	1
5	200Z05100A	1	8KF Ø24 Cm	Lama piana a 8 Punte - 8 knives flate blade	1
6	AMBCAALRE	1		Cavo Alimentazione - Supply Cable	1
7	AMBR3000RN	1		Kit Ricarica Invernale - Kit for Winter Garaging	1
8	200Z03300A	1	V10 Sinus	Trasmettitore Sinusoidale - Sinusoidal Transmitter	1
8a	200Z03500A	1	V10 Sinus	Scheda Trasmettitore - Transmitter Board	1
9	CS_CLG150-30	1	29.3V-5A Li-ion	(NEW) Caricabatteria - Battery Charger	1
9	AMBEL003MWL	1	29.3V Li-ion	Caricabatteria - Battery Charger	1
9a	AMBEL003SC	1	29.3V Li-ion	Scheda Interna - Internal Board	1
9b	AMBEL003VE	1		Ventola - Fan	1
10	011Z00300A	1	(Only console)	BT Console - Bt Console	1
11	AMBEL00348MW	1		Potenziamento Perimetro - Border Powered	1
12	CS_C0102_R	1		Cerca Interruzioni - Interruption detector	1
13	AMBCAPROG	1		Cavo Programmazione - Programming Cable	1
14	AMBCAAREP	1		Non piu necessario - No more necessary	1
15	200_IMBALLO_R	1		Imballo Robot - Robot Packaging	1
16	CS_C0109	1	200 Gr	Grasso - Grease	1



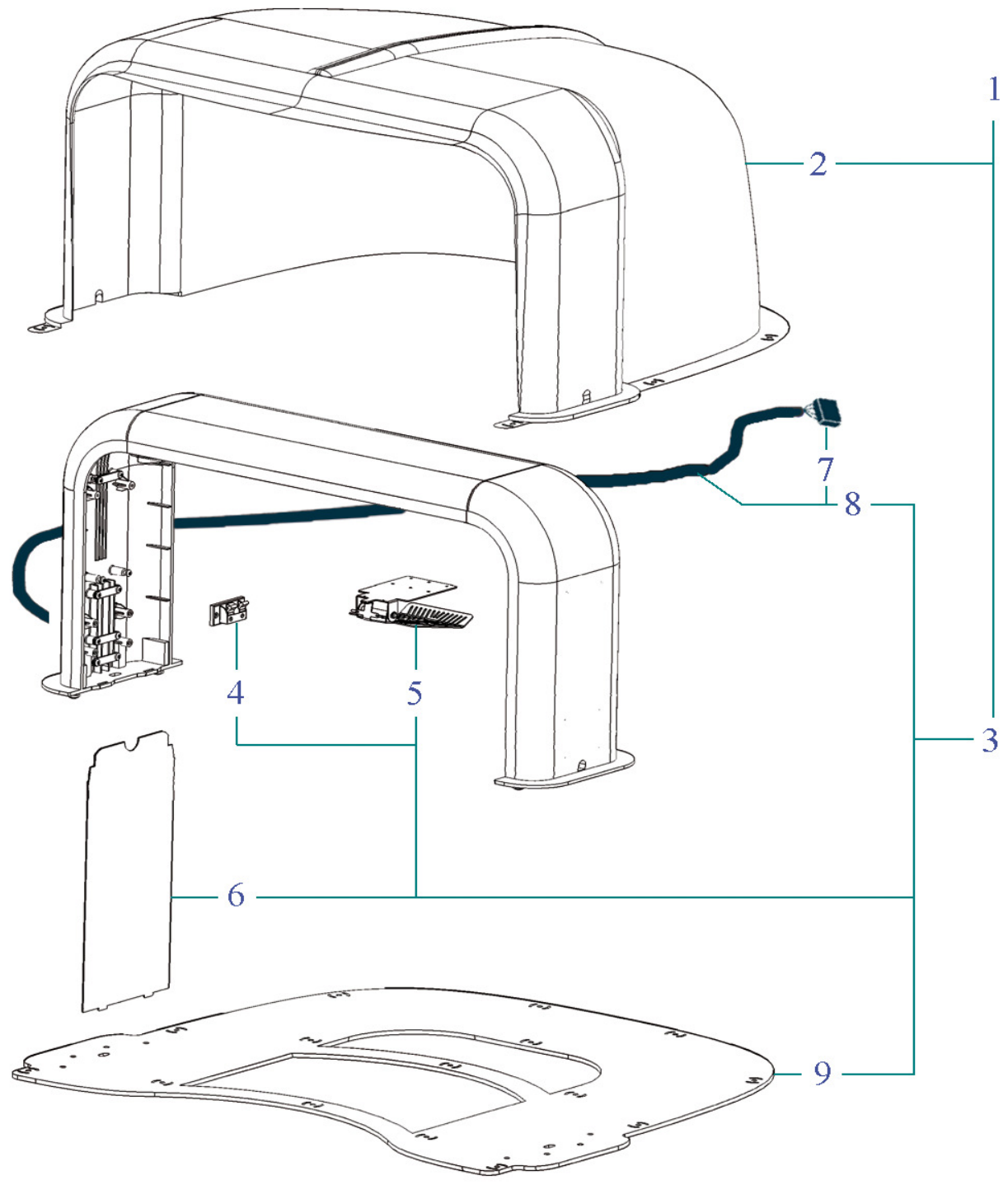
Rif.	Code	Qnt. Part	Sigla	(IT) Descrizione * (GB) Description	Qnt. Price
1	400Z10800A	2		Vite - Screw	1
2	400Z10900A	2		Vite - Screw	1
3	110Z06800A	1	Elite	Gruppo Calotta - Cap Set	1
4	CS_D0104_2R	1	Elite	Kit Adesivi - Adhesive Labels Kit	1
5	110Z00500A	4		Flangia - Support	1
6	C00172	20		Vite - Screw	100
7	110Z00700A	4		Supporto - Support	1
8	110Z01200A	4		Supporto - Support	1
9	110Z03100A	16		Molla - Spring	10
10	C00568	16		Vite - Screw	100
11	110Z00300A	4		Anello - Ring	1
12	110Z02400A	1	Elite	Tastiera - Keyboard	1
13	110Z08100A	1		Maniglia - Handle	1
14	110Z09600A	1	Right	Pulisci Ruota - Wheel Cleaning Spindle	1
14	110Z09400A	1	Left	Pulisci Ruota - Wheel Cleaning Spindle	1
15	110Z05000A	2		Gomma - Rubber	10



Rif.	Code	Qnt. Part	Sigla	(IT) Descrizione * (GB) Description	Qnt. Price
1	200Z04900A	2		Copertura - Cover	1
2	CS_C0030	2		Seger - Seger	100
3	CS_C0016A	4		Cuscinetto - Bearing	1
4	110Z09200A	1		Supporto Destro - Right Support	1
4	110Z09300A	1		Supporto Sinistro - Left Support	1
5	CS_A0005_D	2		Copertura - Cover	1
6	300Z05900A	1	Only V'10	Gruppo Ruota Destra - Right Wheel Group	1
6	300Z06000A	1	Only V'10	Gruppo Ruota Sinistra - Left Wheel Group	1
7	300Z02200A	2		Ruota Anteriore - Front Wheel	1
8	300Z05400A	1		Albero Destro - Right Shaft	1
8	300Z05600A	1		Albero Sinistro - Left Shaft	1
9	C00119	4	W6001-2RS1	Cuscinetto Ruota - Wheel Bearing	1
10	C00121	2	OR 2125 ISO 3601	Oring - Oring	8
11	C00124	2		Anello - Ring	8
12	300Z02500A	2	PTFE	Anello - Ring	8
13	C00361	2		Rodella - Washer	8
14	C00360	2		Rodella Dentata - Toothed Washer	8
15	C00678	2		Vite - Screw	8
16	300_D0037_01	2		Supporto Ruota - Wheel support	1
17	C00038	8		Vite - Screw	100
18	CS_D0191_00	2		Esagono - Hexagon	1
19	C00783	2	M4x6mm	Grano - Grain	100
20	200Z06800A	2		Ruota Posteriore - Rear Wheel	1
21	VCW50625	2	VC-W 50X62X5	Oring - Oring	1
22	200Z06500A	2		Copertone - Taire	1
23	300Z10900A	2	Optional	Ruota Dentata - Toothed Wheel	1
24	110Z03700A	2	Lithium (25.2V 6.9A)	(Type B) - Batteria - Battery	1
25	CB01_L200E.0	1		CPU-batteria - Cabling CPU-Battery	1
25	CB02_L200E.0	1		batteria-batteria - Cabling Battery-Battery	1
26	CB05_L200E.0	1		Ricarica - Recharge Cabling	1
27	110Z10600A	1		Copertura Display - Display Cover	1
28	110Z10500A	1		Copertura CPU - CPU Cover	1



Rif.	Code	Qnt. Part	Sigla	(IT) Descrizione * (GB) Description	Qnt. Price
1	CS_C0009_212	1	Brushless	(Brushless) - Motore di Taglio - Group Cutting Motor	1
2	400Z05200A	1		Supporto Motore - Motor support	1
3	400Z07500A	1		Supporto - Support	1
4	C0041	4		Vite - Screw	100
5	400Z07800A	1		Supporto - Support	1
6	CB06_L200E.0	1		Prolunga Bobina - Cabling Coil-Receiver	1
7	CS_C0004_L	1		Bobina - Coil	1
8	400Z05800A	1		Guarnizione - Gasket	1
9	400Z07900A	1		Piastra fissaggio - Anchor plate	1
10	400Z07300A	4		1/4 Campana - 1/4 Bell	1
11	400Z07600A	4		Supporto Campana - Bell Support	1
12	C00603	4		Vite - Screw	100
13	CS_D0112_02	1	4KF Ø29 Cm	Lama - Blade	1
14	C00212	4		Vite - Screw	100
15	321_A0106_BB	2	P42 Brushless	Motoriduttore - Motor Reducer	1
16	CS_E0033	1		Ricevitore Bluetooth - Bluetooth Receiver	1
17	CS_C0102_SA	1	Channel "A"	(A Channel) - Ricevitore - Receiver	1
17	CS_C0102_SB	1	Channel "B"	(B Channel) - Ricevitore - Receiver	1
17	CS_C0102_SC	1	Channel "C"	(B Channel) - Ricevitore - Receiver	1
18	AM200-09-2R	1	Elite R V'11	Scheda Madre - Mother Board (Brushless)	1
19	A210540	1	F1 - 32V 1A	Kit Fusibili - Fuse Kit	10
20	A210543	1	F3 - 32V 30A	Kit Fusibili - Fuse Kit	10
21	A210517	1	F4 - 250V 500mAD	Kit Fusibili - Fuse Kit	10
22	CB01_DI6.0	1		CPU-Display - Cabling CPU-Display	1
23	200Z04600A	1	Only Latin	Display - Display	1
23	200Z08700A	1	Russian + Latin	Display - Display	1
24	CS_E0028_2	1		Sistema di Allarme - Alarm Device	1
25	CS_E0031_A	2	30Cm	Scheda Sensore Urto - Bump Board	1



Tav.	05	0
Tab.		
Taf.		

Rif.	Code	Qty. Part	Sigla	(IT) Descrizione * (GB) Description	Qty. Price
1	030Z03000A	1		Base Completa - Complete Base	1
2	030Z05000A	1		Copertura Garage - Garage Cover	1
3	030Z07300A	1		Sottobase Ricarica - Recharging Underbase	1
4	A222522	1		Connettore - Connector	1
5	300Z11400A	2		Piastra Ricarica - Recharging Plate	1
6	030Z05800A	2		Coperchio Laterale - Lateral cap	1
7	223261	1		Kit Connettore - Connector Kit	10
8	AMBCAALRI	1		Cavo Alimentazione Ricarica - Recharging Supply Cable	1
9	030Z04100A	1		Sottobase Ricarica - Recharging Underbase	1